



# RFD1X-4010

PERFORADORA FRONTAL





# Máximo control para una perforación precisa y constante

Esta perforadora frontal Rhino RFD1X - 4010 está equipada con mejoras que no solo aumentan la productividad y el tiempo de actividad, sino que también reducen los costos operativos diarios. Un sistema hidráulico de alta eficiencia, una interfaz de control digital avanzada y modos de perforación específicos que le permiten elegir su perfil de penetración encabezan la larga lista de avances.



1. Sistema de control de clima con rejillas ajustables de estilo automotriz que ayuda a mantener los vidrios despejados y la cabina cómoda.
2. Monitor LCD avanzado que proporciona un acceso intuitivo a una gran cantidad de datos y funciones operativas y de perforación.
3. Palancas piloto de corto alcance ergonómicamente correctas que proporcionan un control suave y predecible con la punta de los dedos, con menos movimiento o esfuerzo.

## MOTOR Y TREN DE POTENCIA

Marca - Modelo del motor diésel	RHINO RFD97T / Deutz BF4M1013
Potencia del motor kW (HP) @ rpm	97 (130) @ 2300 / 85 (114) @ 2300
Certificación de emisiones (Tier / Stage)	Tier 3 / Stage IIIA
Transmisión (Tipo / Modelo)	Hidrodinámica Dana Spicer
Tipo de chasis	Articulado robusto túneles
Dirección y ángulo de articulación (°)	± 40
Ejes / Frenos	Dana / Frenos SAHR multidisco
Velocidad máxima km/h (mph)	13.5 (8.4)
Capacidad de pendiente máxima (%)	≥ 25 (14°)
Dimensiones y tipo de neumáticos	11.00 x R20 Especiales minería
Tanque de combustible L (gal)	100 (26.4)
Sistema de purificación de gases	Purificador catalítico de gases

## SISTEMA HIDRÁULICO

Tipo de bombas hidráulicas	Caudal variable (Percusión/ Rotación)
Presión máxima del sistema bar (psi)	240 (3,480)
Capacidad del tanque hidráulico L (gal)	220 (58.1)
Filtración µm	10 retorno / 3 presión
Sistema de enfriamiento de aceite	Enfriador de agua de gran área

## PERFORADORA HIDRÁULICA (DRIFTER)

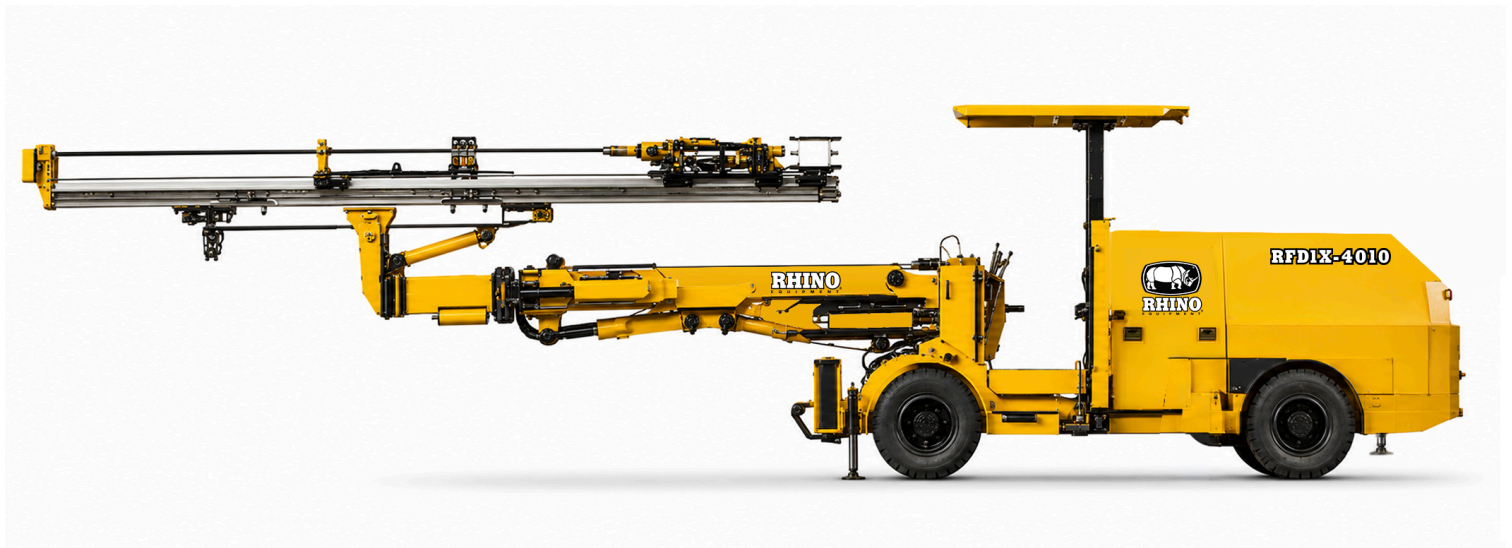
Potencia de impacto kW (HP)	18 / Opc. 22 (Woserld)
Presión de percusión bar (psi)	230 (3,335)
Frecuencia de percusión Hz (bpm)	60 (3,600)
Velocidad de rotación rpm	0 - 300
Torque de rotación Nm (lb-ft)	1,070 (789)
Diámetro de perforación mm (in)	43 - 76 (1.7" - 3.0")
Adaptador de culata (Shank)	T38 / T45
Consumo de aire para lubricación L/s (cfm)	6 (12.7)
Sistema antiatascamiento	RPCF integrado de acción rápida
Peso total operativo kg (lb)	15,600 (34,392)

## BRAZO DE POSICIONAMIENTO (BOOM)

Número de brazos	1 brazo pesado reforzado tunnel
Extensión del boom mm (ft)	1400 (4.6)
Ángulo de levante (°)	-10 / +60
Giro lateral (°)	± 45
Rotación (Roll-over) (°)	360 continuo
Paralelismo automático	Sí, doble suspensión trípode
Sistema anticolisión	Monitoreo electrónico de parada
Peso del boom kg (lb)	1,950 (4,299)

## VIGA DE AVANCE (FEED)

Tipo de viga	Haz de acero/Al estructural alta torsión
Tipo de avance	Motor hidráulico + cadena pesada
Extensión de la viga mm (ft)	1,800 (5.9)
Fuerza de avance kN (lbf)	18 (4,046)
Longitud máxima de barra mm (ft)	4,900 (16.0)
Profundidad útil de perforación mm (ft)	4,600 (15.1)
Sistema de extracción inversa	Sí, por software de control



## COBERTURA DE PERFORACIÓN

Área máxima de cobertura m <sup>2</sup> (ft <sup>2</sup> )	70 (753)
Cobertura máxima (Ancho × Alto) mm (ft)	10.000 × 7.500 (32.81 × 24.61)
Sección mínima del túnel m (ft)	4.5 × 4.5 ( 14.76 x 14.76)
Sección máxima del túnel m (ft)	10.0 × 13.0 (32.81 x 42.65 )
Radio interno de giro mm (ft)	3.945 (12.9)
Radio externo de giro mm (ft)	6,245 (20.5)

## SISTEMA ELÉCTRICO (OPERACIÓN)

Motor eléctrico principal kW (HP)	75 (100.5)
Potencia total instalada kW (HP)	83 (111.3)
Voltaje / Frecuencia V (Hz)	380/660/1140 (50/60)
Método de arranque	Arrancador suave (Soft-start)
Longitud del cable (Reel) m (ft)	100 (328.08)
Grado de protección IP	IP65 integral
Propulsión eléctrica por batería	Opcional en versión DWE
Sistema de baterías	2 x 12 (120 Ah)

## SISTEMA DE AGUA Y AIRE

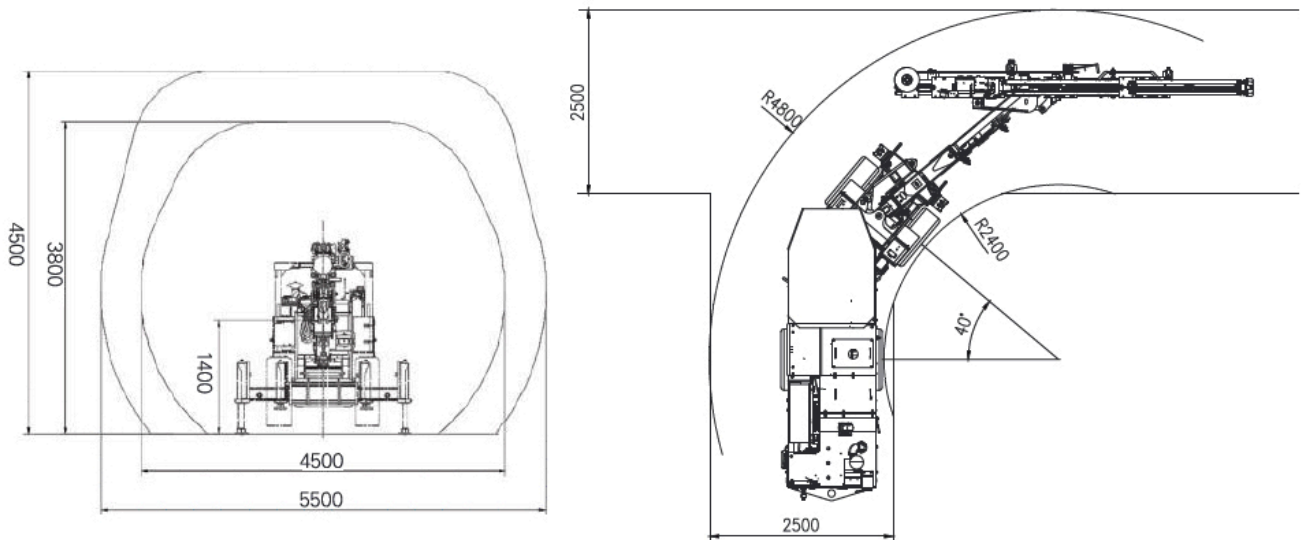
Tipo de compresor	De tornillo rotativo de alta ef.
Marca del compresor	Sullair / Ingersoll Rand
Capacidad del compresor m <sup>3</sup> /min (cfm)	1.40 (49.44)
Presión de trabajo del aire bar (psi)	8.5 (123)
Presión de aire para lubricación bar (psi)	3.0 (43.5)
Tipo de bomba de agua	Bomba multietapa de alta presión
Marca de la bomba	Grundfos
Caudal de agua L/min (gpm)	83 (21.9)
Presión máxima de agua bar (psi)	14 (203)
Potencia del motor de la bomba kW (HP)	4.0 (5.4)

## AUTOMATIZACIÓN, CONTROL Y CONECTIVIDAD

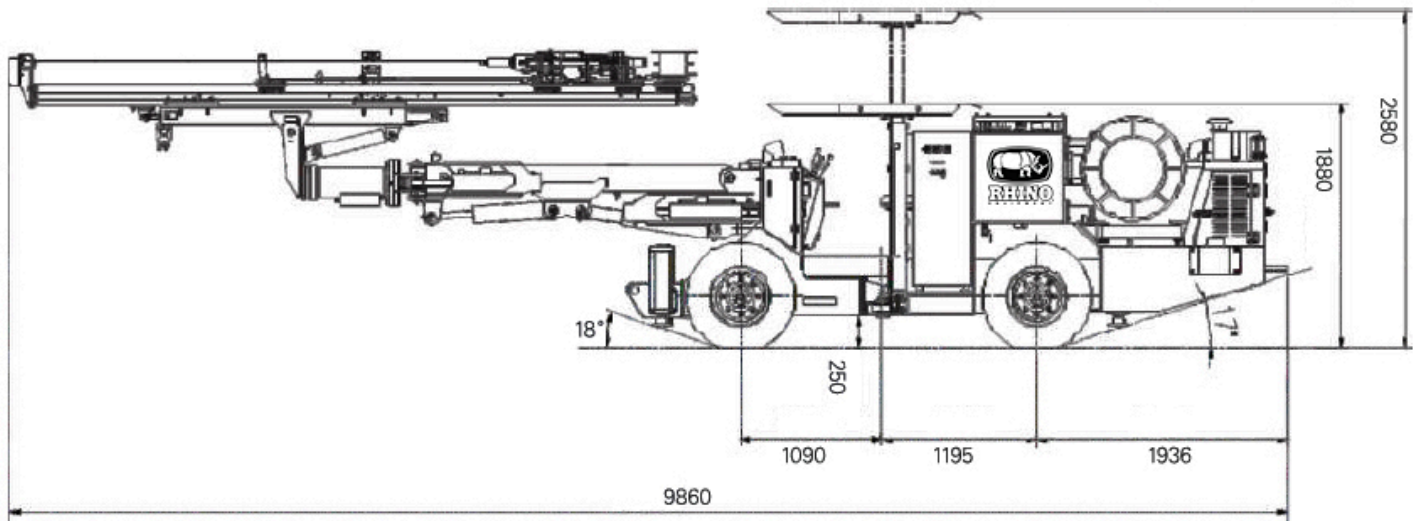
Sistema de control	Piloto Hidráulico / Electrohidr.
Nivel de automatización	Semiautomático básico
Sistema antiatascamiento	RPCF Hidráulico activo
Control de posicionamiento	Sensores electrónicos angulares
Operación teleremota	Preparado (Ready) por cable opc.
Monitoreo remoto	Telemetría básica GPRS
Navegación / Plan de perforación	Lectura analógica de perfil
MWD (Measure While Drilling)	No disponible

## CABINA, ERGONOMÍA Y SEGURIDAD

Certificación de la estructura (FOPS / ROPS)	FOPS / ROPS Estándar de fábrica
Tipo de cabina (Cerrada climatizada / Techo protector - Canopy)	Opcional: Cabina cerrada climatizada
Nivel de ruido interno en cabina dB(A)	< 80 (Cabina cerrada)
Sistema de aire acondicionado y filtración HEPA	Sí (Solo en opción cabina cerrada)
Sistema de supresión de incendios (Manual / Automático / Marca)	Ansul de 6 boquillas manual/ aut.
Sistema de lubricación centralizada (Engrase automático)	Automático progresivo Lincoln (Opc)
Cámaras de asistencia de punto ciego e iluminación LED (Lúmenes)	LED de alta potencia / Cámara trasera



Las especificaciones e imágenes de los equipos pueden cambiar sin previo aviso por parte de Rhino Equipment Group Inc.



### DIMENSIONES Y PESO (POSICIÓN DE TRANSPORTE)

Longitud total mm (ft)	13,169 (43.2)
Anchura de transporte mm (ft)	2,135 (7.0)
Altura de transporte mm (ft)	2,353 (7.72) / Techo arriba: 3,053 (10.02)
Radio interno de giro mm (ft)	3,945 (12.9)
Radio externo de giro mm (ft)	6,245 (20.5)
Despeje al suelo mm (in)	365 (14.4)
Longitud - Distancia entre ejes (Wheel Base) mm (in)	3,145 (123.8)



Las especificaciones e imágenes de los equipos pueden cambiar sin previo aviso por parte de Rhino Equipment Group Inc.