



# RFD1X-2565

PERFORADORA FRONTAL





# Perforación de precisión con control sin esfuerzo

Esta perforadora frontal Rhino RFD1X - 2565 está equipada con mejoras que no solo aumentan la productividad y el tiempo de actividad, sino que también reducen los costos operativos diarios. Un sistema hidráulico de alta eficiencia, una interfaz de control digital avanzada y modos de perforación específicos que le permiten elegir su perfil de penetración encabezan la larga lista de avances.



1. Sistema de control de clima con rejillas ajustables de estilo automotriz que ayuda a mantener los vidrios despejados y la cabina cómoda.
2. Monitor LCD avanzado que proporciona un acceso intuitivo a una gran cantidad de datos y funciones operativas y de perforación.
3. Palancas piloto de corto alcance ergonómicamente correctas que proporcionan un control suave y predecible con la punta de los dedos, con menos movimiento o esfuerzo.

## MOTOR Y TREN DE POTENCIA

Marca - Modelo del motor diésel	RHINO RFD67T / Cummins B3.3T
Potencia del motor kW (HP) @ rpm	67 (90) @ 2000 / 53 (71) @ 2000
Certificación de emisiones (Tier / Stage)	Tier 3 / Stage IIIA
Transmisión (Tipo / Modelo)	Transmisión hidrostática (Linde o equivalente)
Tipo de chasis	Articulado, 4WD
Dirección y ángulo de articulación (°)	Hidrostática, ±40°
Ejes / Frenos	Freno húmedo
Velocidad máxima km/h (mph)	14 (8.7)
Capacidad de pendiente máxima (%)	14°(25%)
Dimensiones y tipo de neumáticos	9.00R20
Tanque de combustible L (gal)	70 (18.5)
Sistema de purificación de gases	Catalizador + silenciador

## SISTEMA HIDRÁULICO

Tipo de bombas hidráulicas	Caudal variable (Pistones)
Presión máxima del sistema bar (psi)	230 (3,335)
Capacidad del tanque hidráulico L (gal)	180 (47.6)
Filtración µm	10 absoluto
Sistema de enfriamiento de aceite	Intercambiador agua-aceite de acero inoxidable

## PERFORADORA HIDRÁULICA (DRIFTER)

Potencia de impacto kW (HP)	23.6 (31.6)
Presión de percusión bar (psi)	265 (3,840)
Frecuencia de percusión Hz (bpm)	65 (3,900)
Velocidad de rotación rpm	0 - 300
Torque de rotación Nm (lb-ft)	1,200 (885)
Diámetro de perforación mm (in)	43 - 76 (1.69 - 2.99)
Adaptador de culata (Shank)	R32 / T38
Consumo de aire para lubricación L/s (cfm)	5(10.6)
Sistema antiatascamiento	
Peso total operativo kg (lb)	13000 (28660.1)

## BRAZO DE POSICIONAMIENTO (BOOM)

Número de brazos	1
Extensión del boom mm (ft)	1200 (3.94)
Ángulo de levante (°)	+55 / -30
Giro lateral (°)	±35
Rotación (Roll-over) (°)	360
Paralelismo automático	Sí
Sistema anticolidión	No aplica (equipo monobrazo)
Peso del boom kg (lb)	1800 (3968)

## VIGA DE AVANCE (FEED)

Tipo de viga	Perfil de aluminio extruido
Tipo de avance	Cilindro hidráulico y cables
Extensión de la viga mm (ft)	1400 (4.59)
Fuerza de avance kN (lbf)	15 - 20 (3372 - 4496)
Longitud máxima de barra mm (ft)	4,305 (14.1)
Profundidad útil de perforación mm (ft)	4,000 (13.1)
Sistema de extracción inversa	Opcional disponible



## COBERTURA DE PERFORACIÓN

Área máxima de cobertura m <sup>2</sup> (ft <sup>2</sup> )	35 (376.7)
Cobertura máxima (Ancho × Alto) mm (ft)	7192 x 6614 (23.60 x 21.70)
Sección mínima del túnel m (ft)	2.5 × 2.5 (8.2 × 8.2)
Sección máxima del túnel m (ft)	6.5 × 6.0 (21.3 × 19.6)
Radio interno de giro mm (ft)	3072 (10.08)
Radio externo de giro mm (ft)	6281 (20.61)

## SISTEMA ELÉCTRICO (OPERACIÓN)

Motor eléctrico principal kW (HP)	55 (73.8)
Potencia total instalada kW (HP)	63.5 (85.2) [desglose: 55+5.5+3]
Voltaje / Frecuencia V (Hz)	380 (50)
Método de arranque	Estrella-Triángulo
Longitud del cable (Reel) m (ft)	60 (196)
Grado de protección IP	IP65
Propulsión eléctrica por batería	No disponible
Sistema de baterías	Solo para electrónica/motor

## SISTEMA DE AGUA Y AIRE

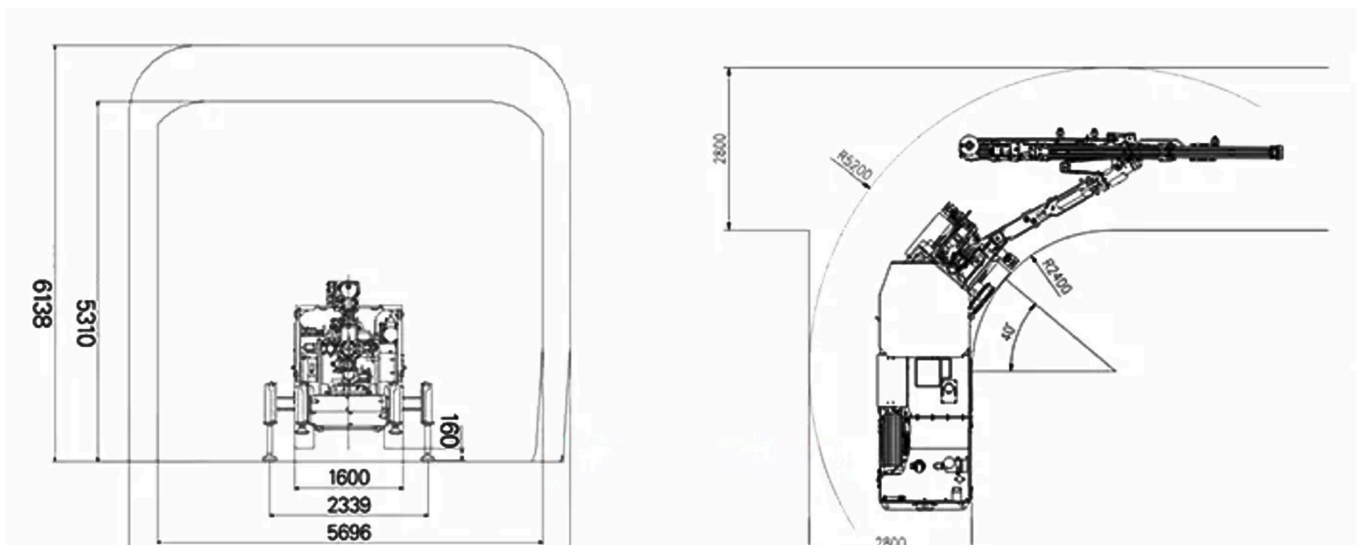
Tipo de compresor	Tornillo rotativo
Marca del compresor	Gardner Denver / Ingersoll
Capacidad del compresor m <sup>3</sup> /min (cfm)	0.70 (24.72)
Presión de trabajo del aire bar (psi)	8 (116)
Presión de aire para lubricación bar (psi)	2.5 - 3.0 (36.2 - 43.5)
Tipo de bomba de agua	De refuerzo centrífuga multietapa
Marca de la bomba	Grundfos / Flygt
Caudal de agua L/min (gpm)	70 (18.5)
Presión máxima de agua bar (psi)	2.0 - 8.0 (29.0 - 116.0)
Potencia del motor de la bomba kW (HP)	5.5 (7.4)

## AUTOMATIZACIÓN, CONTROL Y CONECTIVIDAD

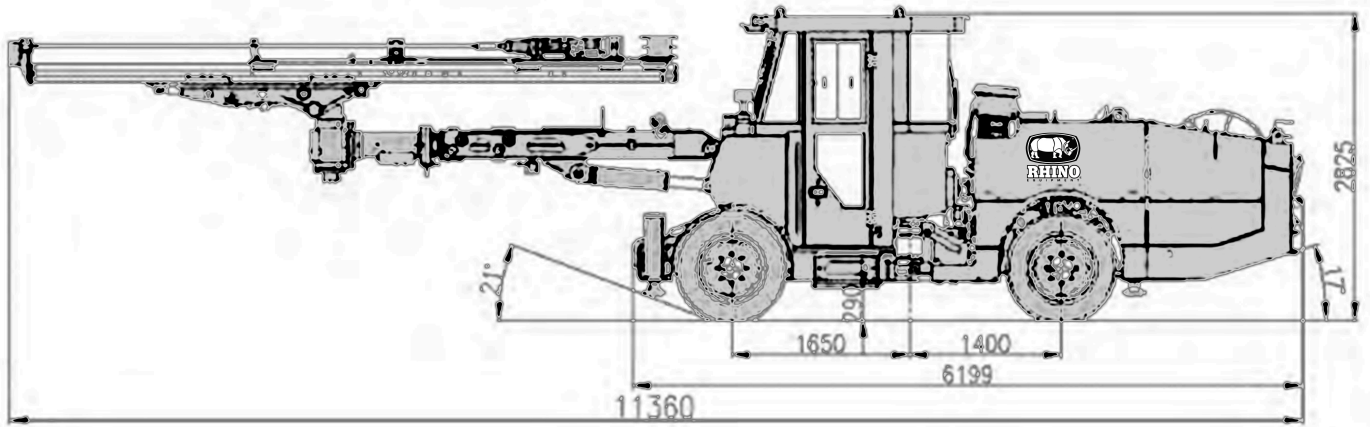
Sistema de control	Inteligente por computadora
Nivel de automatización	Perforación totalmente automática
Sistema antiatascamiento	Electrónico
Control de posicionamiento	Estación total y guía láser para minería
Operación teleremota	Soportada (Plataforma de control remoto)
Monitoreo remoto	Observación en tiempo real de imágenes y estado
Navegación / Plan de perforación	Software de diseño de diagramas de barrenos
MWD (Measure While Drilling)	Programa de registro de planificación de rutas

## CABINA, ERGONOMÍA Y SEGURIDAD

Certificación de la estructura (FOPS / ROPS)	Certificado FOPS / ROPS
Tipo de cabina (Cerrada climatizada / Techo protector - Canopy)	Cerrada
Nivel de ruido interno en cabina dB(A)	<80
Sistema de aire acondicionado y filtración HEPA	Aire acondicionado estándar
Sistema de supresión de incendios (Manual / Automático / Marca)	Manual / Ansul u Oner
Sistema de lubricación centralizada (Engrase automático)	Manual agrupado / Opc. Aut.
Cámaras de asistencia de punto ciego e iluminación LED (Lúmenes)	8 x 56W / 2 x 70W



Las especificaciones e imágenes de los equipos pueden cambiar sin previo aviso por parte de Rhino Equipment Group Inc.



### DIMENSIONES Y PESO (POSICIÓN DE TRANSPORTE)

Longitud total mm (ft)	11382 (37.34)
Anchura de transporte mm (ft)	2014 (6.61)
Altura de transporte mm (ft)	2839 (9.31)
Radio interno de giro mm (ft)	3072 (10.08)
Radio externo de giro mm (ft)	6281 (20.61)
Despeje al suelo mm (in)	303 (11.93)
Longitud - Distancia entre ejes (Wheel Base) mm (in)	1650 + 1400 (64.96 + 55.12) / Total: 6199 (244.06)



Las especificaciones e imágenes de los equipos pueden cambiar sin previo aviso por parte de Rhino Equipment Group Inc.