



# RFD1X-2060

PERFORADORA FRONTAL





# Perforación de precisión con control sin esfuerzo

Esta perforadora frontal Rhino RFDIX - 2060 está equipada con mejoras que no solo aumentan la productividad y el tiempo de actividad, sino que también reducen los costos operativos diarios. Un sistema hidráulico de alta eficiencia, una interfaz de control digital avanzada y modos de perforación específicos que le permiten elegir su perfil de penetración encabezan la larga lista de avances.



1. Sistema de control de clima con rejillas ajustables de estilo automotriz que ayuda a mantener los vidrios despejados y la cabina cómoda.
2. Monitor LCD avanzado que proporciona un acceso intuitivo a una gran cantidad de datos y funciones operativas y de perforación.
3. Palancas piloto de corto alcance ergonómicamente correctas que proporcionan un control suave y predecible con la punta de los dedos, con menos movimiento o esfuerzo.

## MOTOR Y TREN DE POTENCIA

Marca - Modelo del motor diésel	RHINO RFD67T / Cummins B3.3T
Potencia del motor kW (HP) @ rpm	67 (90) @ 2000 / 53 (71) @ 2000
Certificación de emisiones (Tier / Stage)	Euro Stage III
Transmisión (Tipo / Modelo)	Transmisión hidrostática (Linde o equivalente)
Tipo de chasis	Articulado, 4WD
Dirección y ángulo de articulación (°)	Hidrostática, ±40°
Ejes / Frenos	SAHR
Velocidad máxima km/h (mph)	10 (6.2)
Capacidad de pendiente máxima (%)	17° (≈30%)
Dimensiones y tipo de neumáticos	10.10 R15 NHS GLR07
Tanque de combustible L (gal)	60 (16)
Sistema de purificación de gases	Catalizador + silenciador

## SISTEMA HIDRÁULICO

Tipo de bombas hidráulicas	Bombas independientes para impacto, posicionamiento, avance y rotación
Presión máxima del sistema bar (psi)	230 (3,335)
Capacidad del tanque hidráulico L (gal)	180 (47.5)
Filtración µm	10
Sistema de enfriamiento de aceite	Intercambiador agua-aceite de acero inoxidable

## PERFORADORA HIDRÁULICA (DRIFTER)

Potencia de impacto kW (HP)	23.6 (31.6)
Presión de percusión bar (psi)	265 (3,840)
Frecuencia de percusión Hz (bpm)	65 (3,900)
Velocidad de rotación rpm	0–245
Torque de rotación Nm (lb-ft)	1,200 (885)
Diámetro de perforación mm (in)	33–76 (1.3 – 3.0)
Adaptador de culata (Shank)	T38
Consumo de aire para lubricación L/s (cfm)	5(10.6)
Sistema antiatascamiento	Directo Hidráulico (Anti-jamming)
Peso total operativo kg (lb)	11.500 (25,353)

## BRAZO DE POSICIONAMIENTO (BOOM)

Número de brazos	1
Extensión del boom mm (ft)	1,200 (3.9)
Ángulo de levante (°)	+55° / -20° (respecto a horizontal)
Giro lateral (°)	±50° a ±60°
Rotación (Roll-over) (°)	±180°
Paralelismo automático	Sí
Sistema anticolisión	No aplica (equipo monobrazo)
Peso del boom kg (lb)	600 (1,322)

## VIGA DE AVANCE (FEED)

Tipo de viga	Aleación ligera de alta resistencia
Tipo de avance	Cilindro hidráulico continuo con compensación de empuje
Extensión de la viga mm (ft)	1,710 (5.6)
Fuerza de avance kN (lbf)	15 (3,372)
Longitud máxima de barra mm (ft)	4,305 (14.1)
Profundidad útil de perforación mm (ft)	4,000 (13.1)
Sistema de extracción inversa	Si



Las especificaciones e imágenes de los equipos pueden cambiar sin previo aviso por parte de Rhino Equipment Group Inc.

## COBERTURA DE PERFORACIÓN

Área máxima de cobertura m <sup>2</sup> (ft <sup>2</sup> )	17.5 (188.4)
Cobertura máxima (Ancho × Alto) mm (ft)	6,514 × 6,138( 21.37 × 20.14 )
Sección mínima del túnel m (ft)	2.8 × 2.8 ( 9.2 × 9.2 )
Sección máxima del túnel m (ft)	6 × 6( 19.7 × 19.7)
Radio interno de giro mm (ft)	2,400 (7.9)
Radio externo de giro mm (ft)	5,200 (17.1)

## SISTEMA ELÉCTRICO (OPERACIÓN)

Motor eléctrico principal kW (HP)	55 (73.7)
Potencia total instalada kW (HP)	63.5 (85.1)
Voltaje / Frecuencia V (Hz)	380 ( 50)
Método de arranque	Estrella-Triángulo
Longitud del cable (Reel) m (ft)	60 (196)
Grado de protección IP	IP54
Propulsión eléctrica por batería	No
Sistema de baterías	12 V / 120 Ah (Cargador de 300W)

## SISTEMA DE AGUA Y AIRE

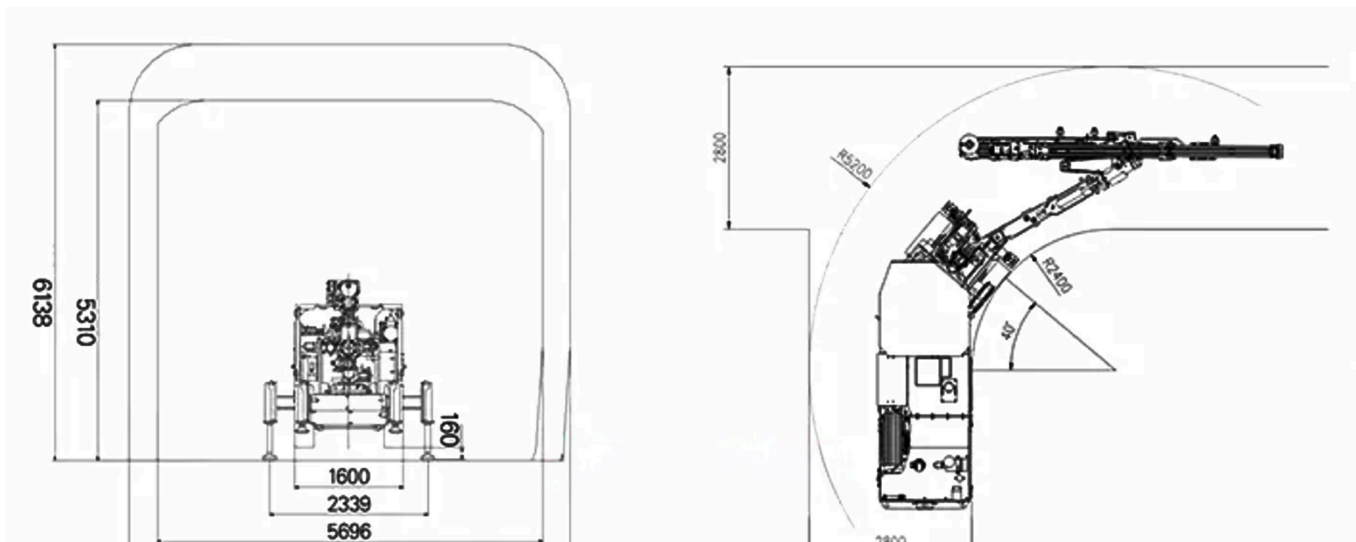
Tipo de compresor	Tornillo rotativo
Marca del compresor	Jaguar
Capacidad del compresor m <sup>3</sup> /min (cfm)	0.7 (24.7)
Presión de trabajo del aire bar (psi)	8 (116)
Presión de aire para lubricación bar (psi)	8 (116)
Tipo de bomba de agua	Centrífuga / 3 kW
Marca de la bomba	Nanfang Pump Industry
Caudal de agua L/min (gpm)	70 (18.5)
Presión máxima de agua bar (psi)	@ 25 (362)
Potencia del motor de la bomba kW (HP)	5.5 (7.4)

## AUTOMATIZACIÓN, CONTROL Y CONECTIVIDAD

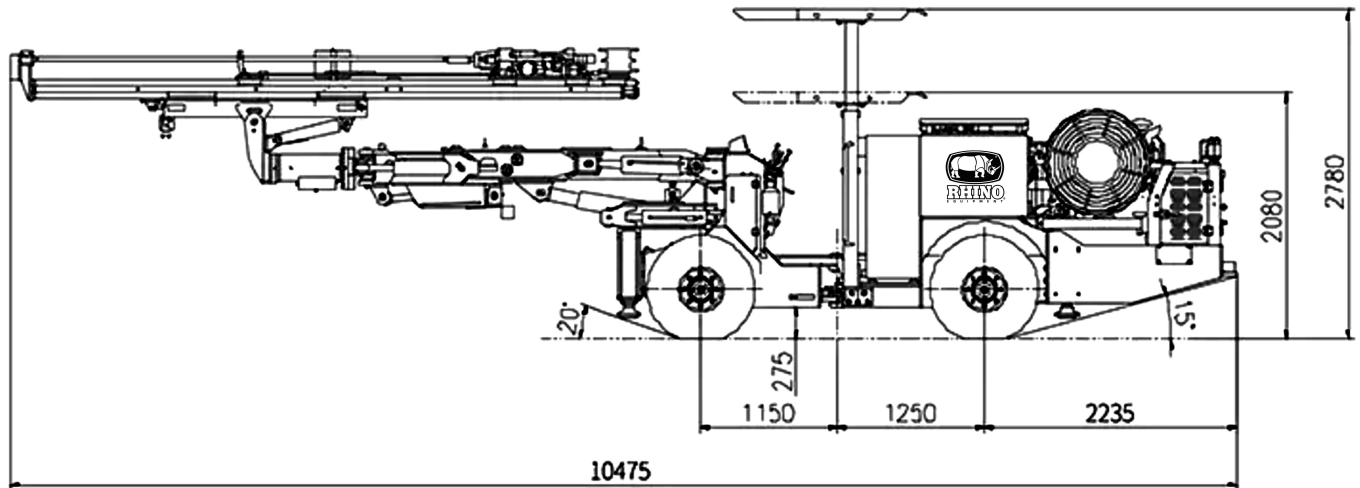
Sistema de control	Controles electrónicos mediante dos joysticks proporcionales
Nivel de automatización	Semi-automatizado
Sistema antiatascamiento	Electrónico
Control de posicionamiento	Electrónico
Operación teleremota	Opcional mediante control remoto inalámbrico
Monitoreo remoto	opcional
Navegación / Plan de perforación	No
MWD (Measure While Drilling)	No

## CABINA, ERGONOMÍA Y SEGURIDAD

Certificación de la estructura (FOPS / ROPS)	FOPS ISO 3449 Nivel II / ROPS ISO 3471
Tipo de cabina (Cerrada climatizada / Techo protector - Canopy)	Cabina cerrada certificada FOPS/ROPS con aire acondicionado (equipos premium) o Canopy FOPS (equipos compactos)
Nivel de ruido interno en cabina dB(A)	72–80
Sistema de aire acondicionado y filtración HEPA	Aire acondicionado y calefacción de serie
Sistema de supresión de incendios (Manual / Automático / Marca)	Automático ANSUL, Fogmaker o Dafo; extintor manual como respaldo
Sistema de lubricación centralizada (Engrase automático)	Lincoln, SKF, Groeneveld o Bijur Delimon automático
Cámaras de asistencia de punto ciego e iluminación LED (Lúmenes)	Cámara trasera; opcional 360°, LED de alta intensidad 2,500–5,000 lúmenes por lámpara 8–16 lámparas LED



Las especificaciones e imágenes de los equipos pueden cambiar sin previo aviso por parte de Rhino Equipment Group Inc.



### DIMENSIONES Y PESO (POSICIÓN DE TRANSPORTE)

Longitud total mm (ft)	10,420 (34.19)
Anchura de transporte mm (ft)	1,635 (5.36)
Altura de transporte mm (ft)	2,130 (6.99) / Techado extendido: 2,820 (9.25)
Despeje al suelo mm (in)	310 (12.20)
Longitud - Distancia entre ejes (Wheel Base) mm (in)	2,755 (108.46)
Ángulo de ataque (°)	20°
Ángulo de salida (°)	15°

Las especificaciones e imágenes de los equipos pueden cambiar sin previo aviso por parte de Rhino Equipment Group Inc.