



**RS50-S**

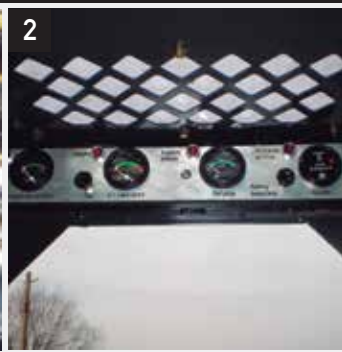
MINICARGADOR



# Agilidad de peso Ligero, capacidad de peso pesado.



Los Minicargadores Rhino están diseñados, y contruidos para ofrecer un rendimiento excepcional, versatilidad, facilidad de operación y excelente soporte al cliente. El RS50-S ofrece una mejor estabilidad, visibilidad y facilidad para el servicio. Ligero y ágil, pero sorprendentemente potente, este Minicargador de alta capacidad tiene el tamaño perfecto para espacios reducidos.



1. La cabina ofrece un entorno operativo más limpio facil de operar y con una visibilidad excelente.
2. Medidores de alta visibilidad y luces de advertencia que mantienen al operador al tanto de la información crítica del sistema.
3. Transmision de alta potencia proporciona el máximo rendimiento y capacidad de producción.

## MOTOR

Marca / Modelo (opcional)	Rhino RHIA498BPG-522B / Kohler		
Emisiones (opcional)	Tier3(Tier2, Tier4)		
Desplazamiento L (cu. In)	3,16(192.8)		
Potencia kW (Hp) @2,500 rpm	45(60)		
Par Motor Nm (ft-lb) (optional) @rpm	193(142)@1,800 / 297(219)@1,550		
Velocidad de Giro rpm	2,500		
Aumento Par Motor (optional) %	13 / 30		
Aspiración	Aspiración Natural		
Filtro de Aire	De dos etapas tipo seco con válvula de evacuación en la carcasa del filtro		
Altura de Descarga mm (ft)	2,266(7.4)		
Distancia de Descarga mm (ft)	662(2.2)		
Tipo de Potencia	Diesel		
Tipo de Control	Control Manual		

## REFRIGERACIÓN

Controlador del Ventilador	Correa		
----------------------------	--------	--	--

## SISTEMA DE TRANSMISIÓN

Tipo	Motores de pistones radiales hidrostáticos, cadena de bucle continuo		
Velocidad de Desplazamiento con Ruedas 10-16.5	Adelante	Reversa	
Velocidad de Desplazamiento km/h (mph)	11(7)	11(7)	
Ejes	Acero endurecido con tratamiento térmico de una sola pieza, ejes forjados con lubricación por baño de aceite		
Mando Final	De alta resistencia, par de cadena libre de ajustes en cada tándem		
Frenos	Frenado dinámico de motores hidrostáticos		

## SISTEMA HIDRAÚLICO

Caudal L/min (gpm)	64(17)		
Presión Mpa (psi) (optional)	16(2,321) / 21(3,129)		
Flujo de Energía Hidráulica kW (Hp)	17(23)		

## CILINDROS

Tipo	Varillas cromadas con tratamiento térmico, pasadores de pivote de acero endurecido con bujes reemplazables		
	Calibre	Diametro	Recorrido
Cilindro de Elevación (2) mm (in)	80(3.1)	35(1.4)	680(26.8)
Cilindro de Balde (2) mm (in)	80(3.1)	35(1.4)	525(20.7)

## SISTEMA ELÉCTRICO

Voltaje	12
Capacidad de la Batería	450CCA
Alternador	50 Amp
Luces	2 frontales, 1 trasera

## CABINA

Tipo	Cabina abierta con gatos neumáticos y pivote para el motor y mantenimiento
------	--

## RUEDAS

Tamaño Estándar	10-16.5
-----------------	---------

## CAPACIDADES DE LUBRICANTES L (gal)

Sistema Refrigerante	10(3)
Aceite de Motor	7(2)
Cadenas (cada una)	13(3)
Tanque de Combustible	60(16)
Sistema Hidráulico	60(16)

## PESO OPERATIVO

Con tanque lleno, operador de 79kg (175lb) y equipo estándar

Peso Operativo kg (lb)	3,100(6.834)
------------------------	--------------

## ACCESORIOS

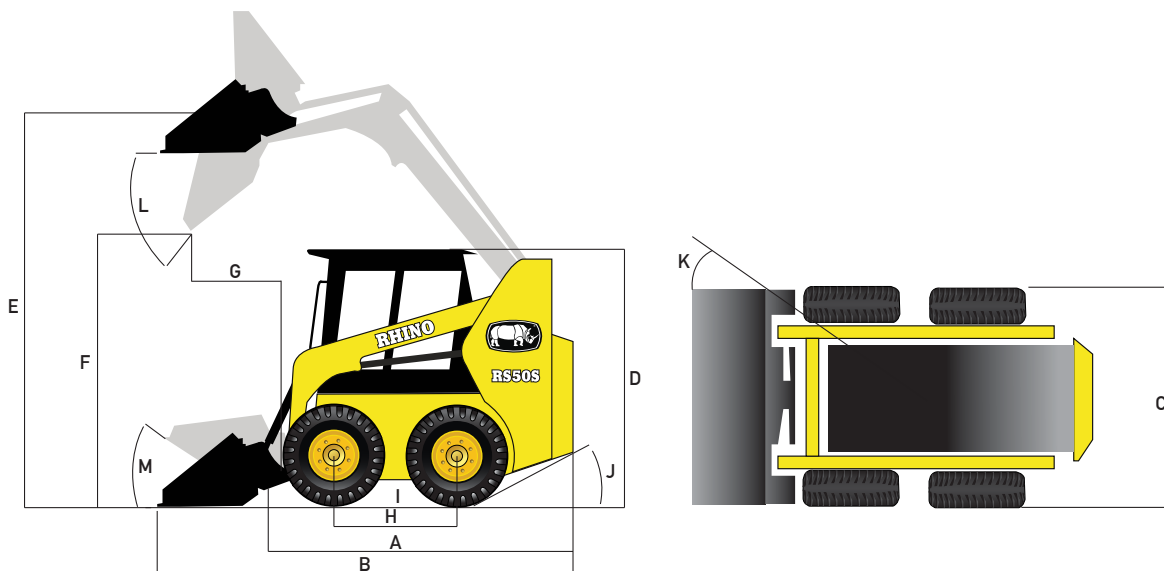
Los minicargadores Rhino vienen de serie con la línea hidráulica para accesorios.

Martillo hidráulico Rhino compatible: 254SK



y muchos más...

Especificaciones e imágenes pueden cambiar sin previo aviso



## DIMENSIONES

A. Longitud sin Balde mm (ft)	2,522(8.3)
B. Longitud con Balde Estándar mm (ft)	3,348(11.0)
C. Ancho sobre las Ruedas mm (ft)	1,720(5.6)
D. Altura a la Cabina mm (ft)	2,070(6.8)
E. Altura al Pasador de Giro mm (ft)	3,970(13.0)
F. Altura de Vaciado con Balde Estándar mm (ft)	2,100(6.9)
G. Alcance de Vaciado con Balde Estándar mm (ft)	750(2.5)
H. Distancia entre Ejes mm (ft)	991(3.3)
I. Distancia al Suelo mm (in)	210(8.3)
J. Ángulo de Salida (°)	20
K. Radio de Giro Frontal con Balde Estándar mm (ft)	2,027(6.7)
L. Ángulo de Salida (a elevación máxima) (°)	45
M. Retracción del Balde a Nivel del Suelo (°)	31
Ancho del Balde mm (ft)	1,800(5.9)
Anchura Total sin Cuchara mm (ft)	1,730 (5.7)
Max. Altura de Trabajo mm (ft)	3,910 (12.8)
Radio de Giro Delantero sin Implementos mm (ft)	1,380 (4.5)
Radio de Giro Trasero mm (ft)	1,527 (5.0)
Banda de Rodadura mm (ft)	1,465 (4.8)

## DESEMPEÑO DE CARGA

Carga de Vuelco kg (lb) 1,500(3.307)

Capacidad de Operación Nominal con Contrapeso kg (lb) 1,060(2.337)

Capacidad del Balde m3 (cu.Yd) 0,47(0.61)

## DESEMPEÑO DE LA MÁQUINA

Máx. Velocidad km/h (mph) 11,2(7.0)

Máx. Carga kg (lb) 1,660(3.660)

Tipo de Elevación Radio

Peso Total con Cuchara kg (lb) 3,010(6.636)

Especificaciones e imágenes pueden cambiar sin previo aviso