



# RSC230

COMPACTADORES DE SUELOS



# Diseño integrado... ...Alta productividad



Diseñado para resistir fuerzas de torsión y deformación, el bastidor del extremo del motor de sección en caja proporciona una base sólida para los ejes, el motor y la transmisión.

Los compactadores de rellenos sanitarios Rhino poseen características mejoradas que ofrecen protección y atención adicionales a la ubicación de componentes para asegurar que usted cuente con el compactador de rellenos sanitarios más durable.

Los respiraderos están ubicados en todas partes de la cabina para mantener la circulación de aire fresco, mejorando la calefacción, enfriamiento, descongelamiento y desempañado de la cabina.

Camara de reversa montada en el protector del radiador, el monitor permite al operador ver el área detrás de la máquina.

Hay disponibles varias opciones de hoja para adaptarse a sus requerimientos de esparcido y explanación.

## MOTOR

|                              |  |
|------------------------------|--|
| Marca / Modelo               | Cummins QSM11                            |
| Potencia kW (Hp) @ 2,200 rpm | 250(335)                                 |
| Desplazamiento L (cu. In)    | 11.0(671)                                |
| Emisiones (opcional)         | Tier 2, (Tier 3, Tier 4)                 |
| Alimentación de Combustible  | Inyección directa                        |
| Lubricación                  | Roscado de flujo directo                 |
| Aspiración                   | Turbocargado                             |
| Filtro de Aire               | Bajo el capó, tipo seco de dos elementos |
| Controlador del Ventilador   | Transmisión por correas                  |
| Sistema Eléctrico            | 24 Voltios con Alternador 70 Amp         |

## TRANSMISIÓN

|  |   |
|--|---|
| Tipo                                       | Hidrostática, tracción todas las ruedas con powershift que permite la distribución y cambio de torque cuando es necesario |
| Max. Velocidad de Desplazamiento kmh (mph) | 8.0(5.0)  |

## SISTEMA HIDRÁULICO

|                               |   |
|-------------------------------|---|
| Tipo de Bomba                 | Bomba de pistón, de caudal variable, centro cerrado |
| Presión del Sistema Mpa (psi) | 15(2,176)   |
| Caudal L/min (gpm)            | 210(55.5)   |

## EJES

|                            |           |
|----------------------------|-----------|
| Frontal                    | Fijo      |
| Oscilacion del eje Trasero | 10 grados |

## FRENOS

|                   |   |
|-------------------|---|
| Freno de Servicio | Hidrostático para frenado Dinámico            |
| Freno de Parquéo  | Activado por Resorte Liberado Hidráulicamente |

## RUEDAS

|                                   |            |
|-----------------------------------|------------|
| Ancho de Tambor Delantero mm (ft) | 1,350(4.4) |
| Ancho de Tambor Trasero mm (ft)   | 1,130(3.7) |
| Diámetro de Tambor mm (ft)        | 1,620(5.3) |
| Puntas por Rueda, Frontales       | 60         |
| Puntas por Rueda, Traseras        | 50         |

Especificaciones e imágenes pueden cambiar sin previo aviso

## CUCHILLA

|               |             |
|---------------|-------------|
| Tipo          | Recta       |
| Ancho mm (ft) | 4,000(13.1) |
| Alto mm (ft)  | 1,980(6.5)  |

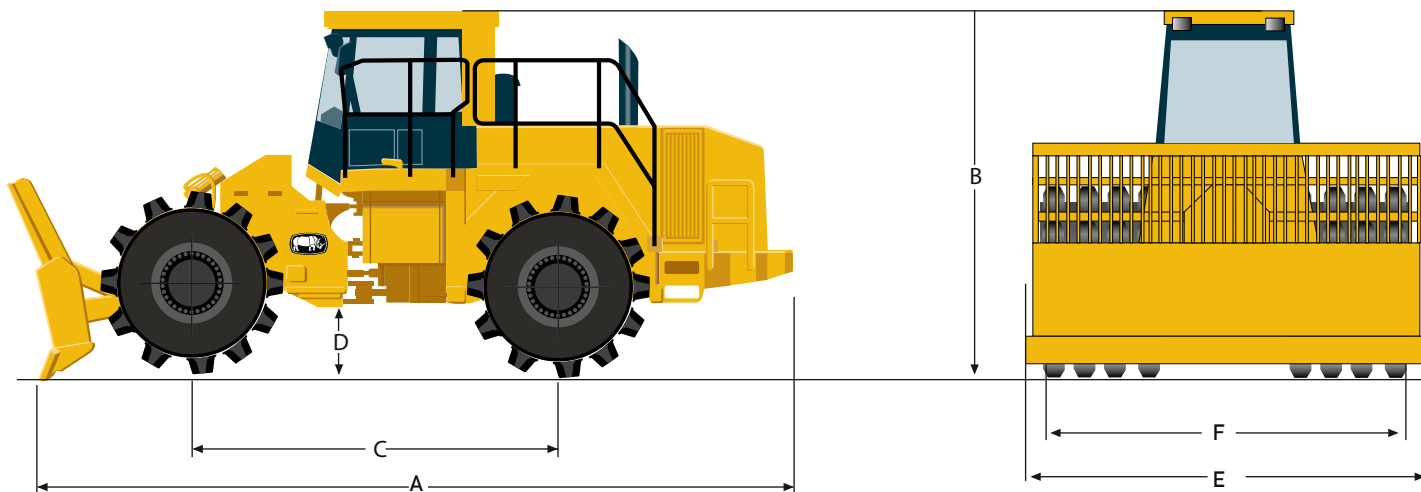
## CAPACIDADES L (gal)

|                       |          |
|-----------------------|----------|
| Tanque de Combustible | 500(132) |
| Refrigerante          | 65(17)   |
| Aceite de Motor       | 55(15)   |
| Transmisión           | 55(15)   |
| Mandos Finales        | 45(12)   |
| Tanque Hidráulico     | 350(92)  |

## PESOS

|                      |                |
|----------------------|----------------|
| Peso Operativo (lbs) | 30,000(66,139) |
|----------------------|----------------|

Especificaciones e imágenes pueden cambiar sin previo aviso

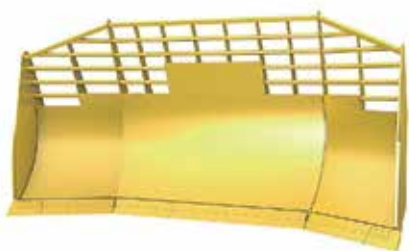


## DIMENSIONES

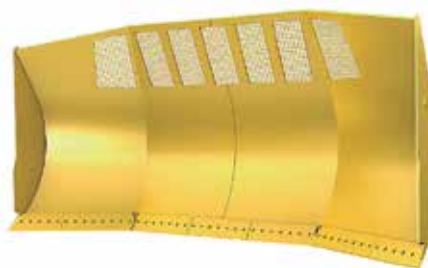
|                                  |             |
|----------------------------------|-------------|
| A Longitud mm (ft)               | 8,250(27.1) |
| B Max. Altura mm (ft)            | 3,750(12.3) |
| C Distancia Entre Ejes mm (ft)   | 3,500(11.5) |
| D Distancia al Suelo mm (ft)     | 610(2.0)    |
| E Ancho mm (ft)                  | 4,000(13.1) |
| F Ancho sobre las ruedas mm (ft) | 3,630(11.9) |
| Radio de Giro Externo mm (ft)    | 7,000(23.0) |
| Ángulo de Articulación           | 30 grados   |
| Pendiente Superable              | 45 grados   |

## OPCIONES

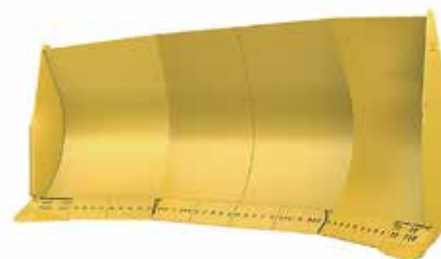
Cabina ROPS/FOPS, Cámaras externas, motor Tier 3, Tier 4, Cuchilla U, Cuchilla Semi U, Ruedas para Rellenos Sanitarios



Rellenos Sanitarios



Desechos



Carbonera

Especificaciones e imágenes pueden cambiar sin previo aviso