



RM80

MOTONIVELADORA



Precisión sin precedentes y facilidad de operación.



El marco de acero forjado está diseñado para una mayor durabilidad en aplicaciones de trabajo pesado. La estructura del marco utiliza un material duradero y resistente. La parte frontal de los dientes del círculo tienen bajo desgaste y garantizan la fiabilidad de los componentes.

Los rodamientos de rodillos cónicos en el pivote distribuyen las cargas de manera uniforme y sin problemas.



1. Puertas de la cabina en ángulo y una gran ventana trasera aseguran una excelente visibilidad del área de trabajo.
2. Medidores de alta visibilidad y luces de advertencia mantienen al operador al tanto de la información crítica de la máquina.
3. Los asientos Rhino y los brazos de estos son totalmente ajustables para una mayor comodidad y productividad.

MOTOR

Marca / Modelo	Rhino RM804J12T / Cummins 4BT
Emisiones (opcional)	Tier 2 (Tier 3, Tier 4)
Potencia kW (Hp) @2,800 rpm	60(80)
Desplazamiento L (cu. In)	4,3(264)
Par Motor Nm (lb-ft) @2,200rpm	203(150)
Incremento de Par Motor (%)	35
Aspiración	Turbocargado
Lubricación	Paso libre, filtro roscado
Filtro de Aire	Bajo el capó, doble elemento seco

SISTEMA ELÉCTRICO

Voltios	24
Alternador Amps	55

SISTEMA DE TRANSMISIÓN

Transmisión	Power-shift de tres elementos
Velocidades Adelante	4
Velocidades Reversa	4
Máx. Velocidad de Desplazamiento con Ruedas 16/70-20	
Máx. Adelante kph (mph)	35(22)
Máx. Reversa kph (mph)	30(19)
Eje Frontal	
Oscilación (Total) (°)	32 (16 cada lado)
Ángulo de Giro de la Rueda (°)	45
Diferenciales	Engranaje cónico, espiral con bloqueo de diferencial automático
Dirección	Articulación hidráulica del bastidor para aumentar la capacidad de maniobra
Radio de Giro mm (ft)	7,000(23.0)
Articulación (derecha e izquierda) (°)	23
Frenos	Activación de pedal, accionamiento hidráulico en las 4 ruedas del tándem
Frenos de Servicio	Tambores accionados hidráulicamente funcionan sobre las 4 ruedas del tándem
Freno de Parqueo	Manual accionados hidráulicamente funcionan sobre las 4 ruedas del tándem

CONTROLES DE CUCHILLA

Función	Totalmente hidráulica, estándar, palanca de control de cuchilla ángulo ajustable para comodidad del operador
Elevación de la Cuchilla sobre el Suelo mm (in)	450(17.7)
Desplazamiento Lateral de la Hoja, Derecha mm (in)	550(21.7)
Desplazamiento Lateral de la Hoja, Izquierda mm (in)	550(21.7)
Paso a Nivel del Suelo	
Adelante (°)	47
Atrás (°)	5

SISTEMA ELÉCTRICO

Voltaje	24
Baterías	2
Capacidad de Batería	1,700CCA
Capacidad de Reserva	460 min
Amp x Hora	12 Amp-hora
Alternador	55 Amp
Luces	6 frontales 2 traseras, una giratoria de precaución

MARCO

Tipo	Construcción Soldada
Espesor mm (in)	100(3.9)

CÍRCULO

Tipo	Estructura soldada con tratamiento térmico para mas resistencia
Diámetro mm (in)	1,250(49.2)
Rotación (°)	360
Controlador	Motor hidráulico y engranaje helicoidal
Desplazamiento Lateral (derecha e izquierda) mm (in)	550(21.7)

SISTEMA HIDRÁULICO

Tipo de Bomba	Bomba de engranajes de tipo abierto
Caudal L/min (gum)	200(52.8)
Presión Mpa (psi)	16(2.321)
Desplazamiento de la Bomba cm ³ (cu.in)	35(2.1)

BASTIDOR

Bastidor De alta resistencia, acero tratado térmicamente y picas terminales reversibles, sistema de desplazamiento lateral de cuchilla incluye insertos de desgaste reemplazables

Longitud mm (ft) 3,000(9.8)

Altura de Extremo a Extremo incluyendo Borde Cortante mm (in) 450(17.7)

Espesor mm (in) 18(0.7)

BORDE CORTANTE

Acero al Carbono con Tratamiento Térmico

Espero mm (in) 17(0.7)

Ancho mm (in) 154(6.1)

RIPPER

Paralelo

Ancho de Corte mm (ft) 2,100(6.9)

Número de Uñas 5

Elevación sobre el Terreno mm (in) 260(10.2)

Máx. Penetración mm (in) 320(12.6)

Tamaño de Uña mm (in) 63x293(2.5x11.5)

RUEDAS

Ruedas 16/70-20 ruedas on 508mm (20in) rim

Ancho Total mm (in) 2,050(6.7)

Distancia al Suelo (eje frontal) mm (in) 450(17.7)

CAPACIDADES L (gal)

Tanque de Combustible 90(24)

Refrigerante 40(11)

Aceite de Motor 15(4)

Aceite de Transmisión 20(5)

Tándem (cada uno) 60(16)

Tanque Hidráulico 70(18)

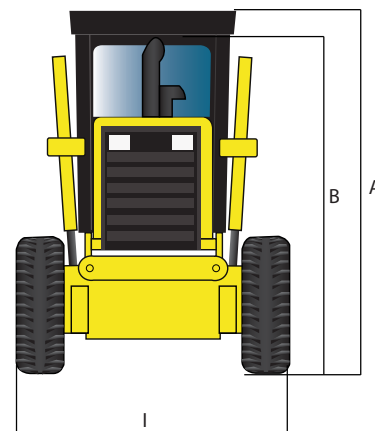
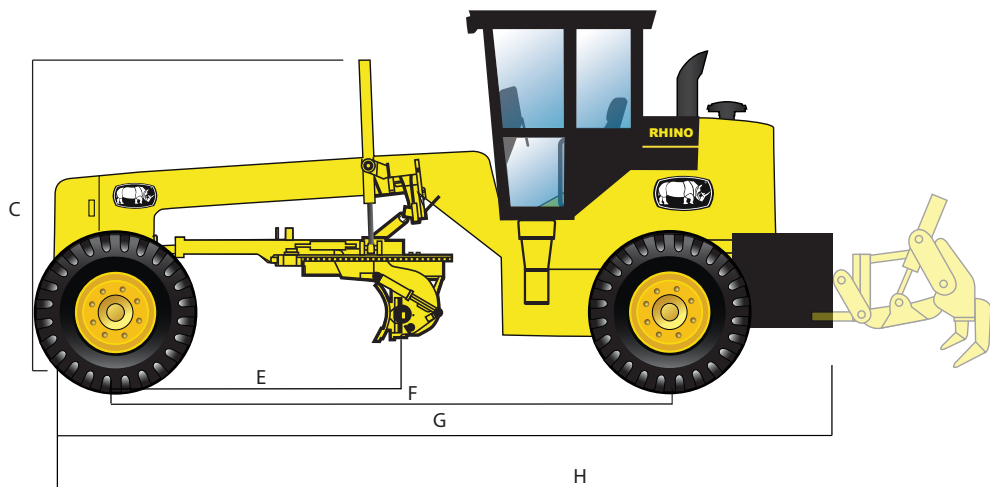
Frenos 0,8(0.2)

PESO OPERATIVO

Frente kg (lb) 1,900(4.189)

Atrás kg (lb) 4,100(9.039)

Total kg (lb) 6,000(13.228)



DIMENSIONES DE LA MÁQUINA

A. Altura al Tope de la Cabina mm (ft)	3,150(10.3)
B. Altura al Tubo de Escape mm (ft)	2,710(8.9)
C. Altura a los Cilindros de la Cuchilla mm (ft)	2,730(9.0)
E. Distancia de la Cuchilla al Eje Delantero mm (ft)	2,200(7.2)
F. Distancia entre Ejes mm (ft)	4,950(16.2)
G. Longitud Total mm (ft)	6,800(22.3)
H. Overall Length with Ripper mm (ft)	7,500(24.6)
I. Ancho Total con Ruedas 16/70-20 Tires mm (ft)	2,050(6.7)

OPTIONS

Las motoniveladoras Rhino vienen de serie con ripper trasero. Ellos pueden venir con escarificador delantero, hoja topadora frontal, escarificador de cuerpo y escarificador trasero hasta 9 dientes.

Información sobre el funcionamiento de la motoniveladora está basada en una máquina con varillaje y equipo estándar, neumáticos estándar, tanque de combustible lleno y operador de 79 kg (175 lb). Esta información es afectada por cambios en los neumáticos, el lastre y los distintos accesorios.

Motor opcional Tier 3 o Tier 4

Especificaciones e imágenes pueden cambiar sin previo aviso.