



RCP1000W

PERFILADORA DE ASFALTO



Ingeniería de Avanzada Para optimizar su Trabajo



1. Control de elevación independiente de las ruedas izquierda y derecha para un ajuste rápido de la profundidad de fresado y fresado de bordillo. Puertas de acceso que proporcionan fácil acceso para que el operador cambie las herramientas de fresado dependiendo si es para asfalto u hormigón.

2. Los sistemas de desplazamiento y de frenado hidráulico proporcionan una respuesta inmediata para mayor eficacia y seguridad. El sistema hidrostático de circuito cerrado da una potencia excelente relación-peso.

3. El motor Rhino ofrece una excelente potencia, fiabilidad y eficiencia en condiciones de trabajo adversas. Los filtros convenientemente ubicados permiten un fácil mantenimiento.

Los tambores y herramientas de fresado están optimizadas para trabajar de manera eficiente y abordar cualquier trabajo con eficacia. Las puertas de acceso proporcionan fácil acceso al operador para el mantenimiento del tambor y reemplazo de herramientas.

MOTOR	
Marca / Modelo	Rhino SC8D190G2B1
Potencia kW (Hp) @ 2,200 rpm	140(188)
Desplazamiento L (cu. In)	8.3(506)
Emisiones (opcional)	Tier 2 (Tier 3, Tier 4)
Alimentación	Inyección Directa
Lubricación	Roscado de Flujo Directo
Aspiración	Turbocargado
Filtro de Aire	Bajo el capó, tipo seco de dos elementos
Controlador del Ventilador	Correa
Sistema Eléctrico	24 Voltios con Alternador de 70 Amp
VELOCIDADES	
Velocidad de Desplazamiento kmh (mph)	13.0(8)
Tipo	Ruedas
Diámetro de Ruedas Frontales mm (in)	660(26)
ROTOR	
Las herramientas se montan en los acopladores rápidos para una fácil sustitución, Paneles de acceso rápido proporcionan fácil mantenimiento para el operador	
Sistema Impulsor	Hidráulico activado por el operador, embrague montados directamente en el motor
Velocidad de corte m/min (in/min)	15(591)
Numero de Herramientas de Corte	92
Ancho de Corte mm (in)	1,000(39)
Profundidad de Corte mm (in)	150(5.9)
Diámetro del Rotor mm (in)	720(28)
Espacio entre Herramientas de Corte (punta) mm (in)	15(0.6)
Velocidad de Giro @2,200 rpm	116 rpm
BANDA TRANSPORTADORA	
Tipo	Hidráulica
Ancho mm (in)	450(18)
Capacidad Teórica m3/h (yd3/h)	84.1 (110)
Max. Altura de Alimentación mm (ft)	3,500(11)
Angulo de Giro	30 grados (15 grados a cada lado)
Dirección	Asistida Hidráulicamente
Min. Radio de Giro mm (ft)	6,750(22)
SISTEMA DE AGUA A PRESIÓN	Sistema de agua a Presión para control del polvo y lubricación de la correa, Patron de Riego Plano para mejor Desempeño.
SISTEMA HIDRÁULICO	
Tipo de Bomba	Bomba de Engranajes, Desplazamiento Constante
Presión Mpa (psi)	35(5,076)

FRENOS

Freno de Servicio

Sistema Hidrostático Cerrado con Frenado Dinámico

Freno de Parquéo

Activado manualmente, freno de disco montado sobre el eje de salida de transmisión.

REFILL CAPACITIES L (gal)

Tanque de Combustible

240(63)

Refrigerante

20(5)

Aceite de Motor

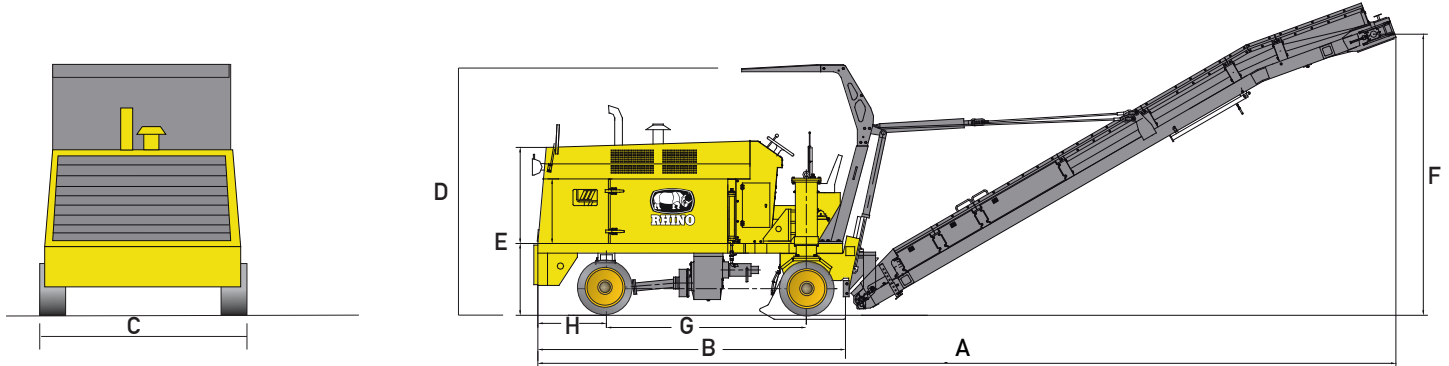
18(5)

Tanque de Agua

350(92)

Tanque Hidráulico

300(79)



DIMENSIONES

A. Longitud con Transportadora Levantada mm (ft)

10,642(34.9)

B. Longitud sin Transportadora mm (ft)

3,815(12.5)

C. Ancho mm (ft)

2,325(7.6)

D. Max. Altura con Cabina mm (ft)

3,100(10.2)

E. Min. Altura sin Cabina mm (ft)

2,650(8.7)

F. Max. Altura de Vaciado mm (ft)

3,500(11.5)

G. Distancia entre Ejes mm (ft)

2,480(8.1)

H. Distancia de la Rueda frontal al frente del Equipo mm (ft)

850(2.8)

Dimensiones de Transporte

Longitud mm (ft)

5,100(16.7)

Ancho mm (ft)

2,430(8.0)

Alto mm (ft)

3,100(10.2)

Longitud de la Cinta Transportadora mm (ft)

7,535(24.7)

Ancho de la Cinta Transportadora mm (ft)

1,000(3.3)

Altura de la Cinta Transportadora mm (ft)

780(2.6)

PESOS

Peso Operativo kg (lbs)

15,500(34,172)

OPCIONES:

Auto Nivelación, 4 WD, Tambor de Fresado de Potencia, Tambor de Fresado Fino, Motor Tier 3, Tier 4.

Las especificaciones e imágenes pueden variar sin previo aviso.