

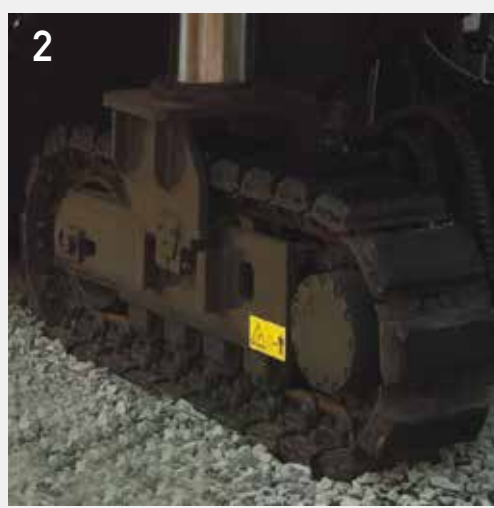
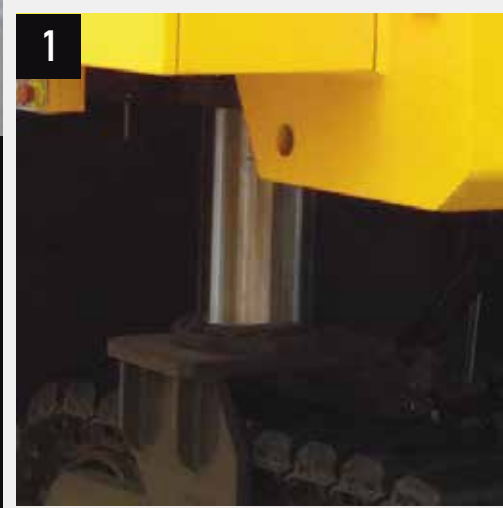


RCP2100T

PERFILADORA DE ASFALTO



Ingeniería de Avanzada Para optimizar su Trabajo



1. Control de elevación independiente de las ruedas izquierda y derecha para un ajuste rápido de la profundidad de fresado y fresado de bordillo. Puertas de acceso que proporcionan fácil acceso para que el operador cambie las herramientas de fresado dependiendo si es para asfalto u hormigón.

2. Los sistemas de desplazamiento y de frenado hidráulico proporcionan una respuesta inmediata para mayor eficacia y seguridad. El sistema hidrostático de circuito cerrado da una potencia excelente relación-peso.

3. El motor Cummins ofrece una excelente potencia, fiabilidad y eficiencia en condiciones de trabajo adversas. Los filtros convenientemente ubicados permiten un fácil mantenimiento.

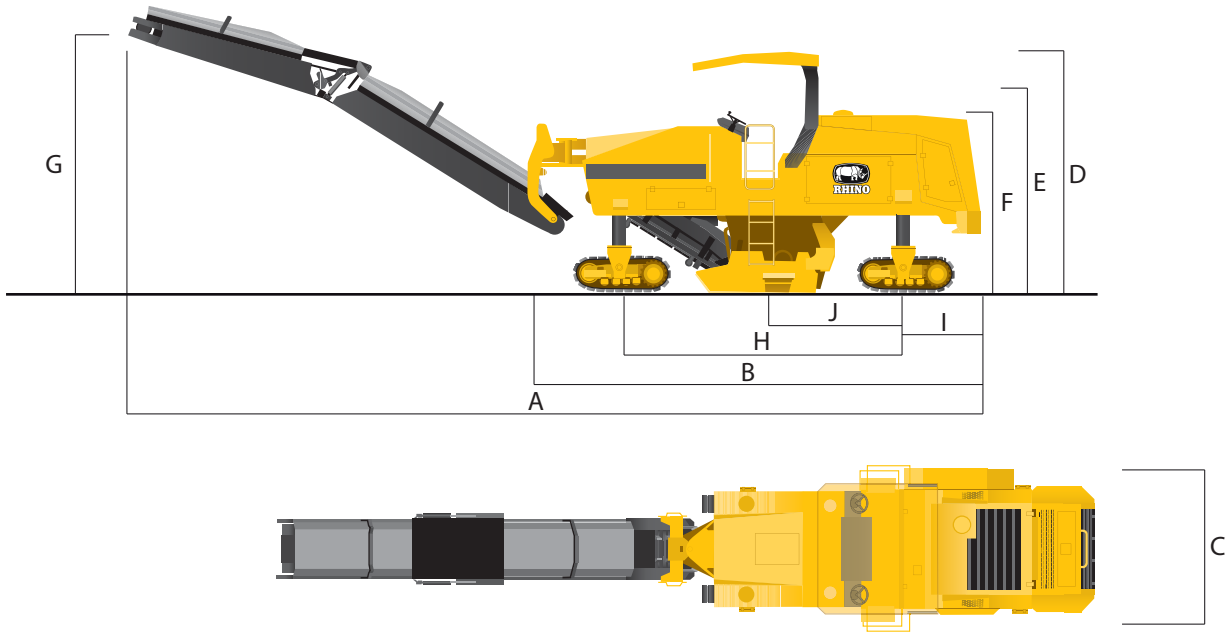
Los tambores y herramientas de fresado están optimizadas para trabajar de manera eficiente y abordar cualquier trabajo con eficacia. Las puertas de acceso proporcionan fácil acceso al operador para el mantenimiento del tambor y reemplazo de herramientas.

MOTOR	
Marca / Modelo	Cummins QSX15
Potencia kW (Hp) @ 2,100 rpm	447(599)
Desplazamiento L (cu. In)	15.0(915)
Emisiones (opcional)	Tier 2 (Tier 3, Tier 4)
Alimentación	Inyección Directa
Lubricación	Roscado de Flujo Directo
Aspiración	Turbocargado
Filtro de Aire	Bajo el capó, tipo seco de dos elementos
Controlador del Ventilador	Correa
Sistema Eléctrico	24 Voltios con Alternador de 70 Amp
VELOCIDADES	
Velocidad de Desplazamiento kmh (mph)	6.0(4)
Tipo	Oruga
Número de Orugas	4
Longitud de la Oruga mm (in)	1,950(77)
Ancho de la Oruga mm (in)	300(12)
Altura de la Oruga mm (in)	700(28)
ROTOR	
Las herramientas se montan en los acopladores rápidos para una fácil sustitución, Paneles de acceso rápido proporcionan fácil mantenimiento para el operador	
Sistema Impulsor	Hidráulico activado por el operador, embrague montados directamente en el motor
Velocidad de corte m/min (in/min)	25(984)
Numero de Herramientas de Corte	170
Ancho de Corte mm (in)	2,100(83)
Profundidad de Corte mm (in)	320(12.6)
Diámetro del Rotor mm (in)	1,070(42)
Espacio entre Herramientas de Corte (punta) mm (in)	15(0.6)
Velocidad de Giro @2,200 rpm	96 rpm
BANDA TRANSPORTADORA	
Tipo	Hidráulica
Ancho mm (in)	800(31)
Max. Altura de Alimentación mm (ft)	4,700(15)
Angulo de Giro	80 grados (40 grados a cada lado)

Las especificaciones e imágenes pueden variar sin previo aviso.

DIRECCIÓN	Asistida Hidráulicamente, 4 modos de dirección independiente adelante y atrás
Min. Radio de Giro mm (ft)	6,250(21)
SISTEMA DE AGUA A PRESIÓN	Sistema de agua a Presión para control del polvo y lubricación de la correa, Patron de Riego Plano para mejor Desempeño.
SISTEMA HIDRÁULICO	
Tipo de Bomba	Bomba de Engranajes, Desplazamiento Constante
Presión Mpa (psi)	28(4,061)
FRENOS	
Freno de Servicio	Sistema Hidrostático Cerrado con Frenado Dinámico
Freno de Parquéo	Activado manualmente, freno de disco montado sobre el eje de salida de transmisión.
CAPACIDADES L (gal)	
Tanque de Combustible	1,320(349)
Refrigerante	90(24)
Aceite de Motor	80(21)
Tanque de Agua	3,500(925)
Tanque Hidráulico	300(79)

Las especificaciones e imágenes pueden variar sin previo aviso.



DIMENSIONES

A. Longitud con Transportadora Levantada mm (ft)	14,355(47.1)
B. Longitud sin Transportadora mm (ft)	7,390(24.2)
C. Ancho mm (ft)	2,840(9.3)
D. Max. Altura con Cabina mm (ft)	4,120(13.5)
E. Altura con Cabina mm (ft)	3,222(10.6)
F. Min. Altura sin Cabina mm (ft)	3,109(10.2)
G. Altura de Descarga mm (ft)	4,700(15.4)
H. Distancia de la Oruga frontal al frente del Equipo mm (ft)	4,750(15.6)
I. Distancia de la Oruga trasera a la parte posterior del Equipo mm (ft)	1,210(4.0)
J. Distancia de la Oruga trasera al centro del Rotor mm (ft)	2,100(6.9)
Pisada mm (ft)	1,500(4.9)
Dimensiones de Transporte	
Longitud mm (ft)	7,390(24.2)
Ancho mm (ft)	2,680(8.8)
Alto mm (ft)	3,150(10.3)
Longitud de la Cinta Transportadora mm (ft)	8,357(27.4)
Ancho de la Cinta Transportadora mm (ft)	1,030(3.4)
Altura de la Cinta Transportadora mm (ft)	792(2.6)
Peso Operativo kg (lbs)	32,500(71,650)

OPCIONES:

Auto Nivelación, Tambor de Fresado de Potencia, Tambor de Fresado Fino, Motor Tier 3, Tier 4.

Las especificaciones e imágenes pueden variar sin previo aviso.