



RAP75T

ASFALTADORA



Reglón Configurable Optimiza su Flujo de Trabajo.



1. Control hidráulico de circuito cerrado en las orugas para velocidad constante y para la correcta distribución del peso sobre el área de trabajo; Se ofrece un rendimiento óptimo de asfaltación debido al control del peso y la tracción del equipo.
2. Equipado con motores Rhino, y equipadas con extensiones hidráulicas de dos longitudes variables con nivelación automática para cumplir con las altas exigencias de la construcción de carretera con alto grado de suavidad.
3. El sensor electrónico de Asfalto con control hidrostático son componentes avanzados en las asfaltadoras Rhino. Estos componentes son fáciles de usar y proporcionan un trabajo adecuado para la pavimentación de carreteras, o cualquier tipo de proyecto.

PESO

Peso Operativo Kg (lb)	25,000(55,116)
------------------------	----------------

MOTOR

Marca / Modelo	Rhino SC8D190G2B1
----------------	-------------------

Potencia kW (Hp) @ 2,300 rpm	174(233)
------------------------------	----------

Desplazamiento L (cu. In)	7.2(439)
---------------------------	----------

Emisiones (opcional)	Tier 2 (Tier 3, Tier 4)
----------------------	-------------------------

Alimentación	Inyección Directa
--------------	-------------------

Lubricación	Roscado de Flujo Directo
-------------	--------------------------

Aspiración	Turbocargado
------------	--------------

Filtro de Aire	Bajo el capó, tipo seco de dos elementos
----------------	--

Controlador del Ventilador	Correa
----------------------------	--------

Sistema Eléctrico	12 Voltios con Alternador de 70 Amp
-------------------	-------------------------------------

ASFALTADORA

Min. Ancho de Asfaltación mm (ft)	3,000(10)
-----------------------------------	-----------

Max. Ancho de Asfaltación mm (ft)	7,500(25)
-----------------------------------	-----------

Max. Profundidad de Asfaltación mm (in)	320(13)
---	---------

Max. Velocidad de Asfaltación m/min (yd/min)	19(21)
--	--------

Velocidad de Desplazamiento kmh (mph)	2.9(2)
---------------------------------------	--------

Tipo de Oruga	Oruga de Goma
---------------	---------------

Ancho de Oruga mm (in)	320(13)
------------------------	---------

Frenos	Dinámico Hidrostático
--------	-----------------------

Productividad Teórica t/h (US ton/h)	600(661)
--------------------------------------	----------

SINFIN	Doble Espiral
---------------	----------------------

Diámetro mm (in)	400(16)
------------------	---------

TOLVA	Articulada de Controles Hidráulicos
--------------	--

Longitud mm (ft)	2,530(8)
------------------	----------

Ancho Cerrado mm (ft)	3,042(10)
-----------------------	-----------

Ancho Abierto mm (ft)	3,182(10)
-----------------------	-----------

Volumen m3 (cu. Ft)	7.0(247)
---------------------	----------

Capacidad Tons (lbs)	14(28,000)
----------------------	------------

Cinta Transportadora	Alimentadores Duales de control independiente
----------------------	---

REGLÓN

Modo de Extensión	Mecanica
-------------------	----------

Modo de Calentamiento	Gas
-----------------------	-----

Frecuencia de Vibración Hz (vpm)	50(3,000)
----------------------------------	-----------

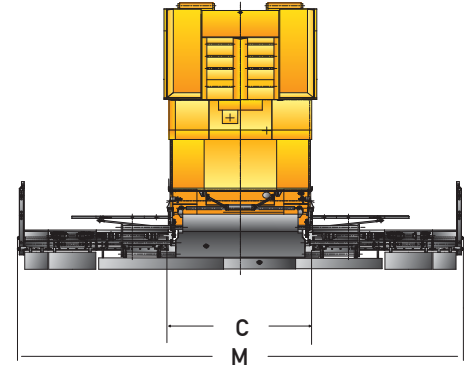
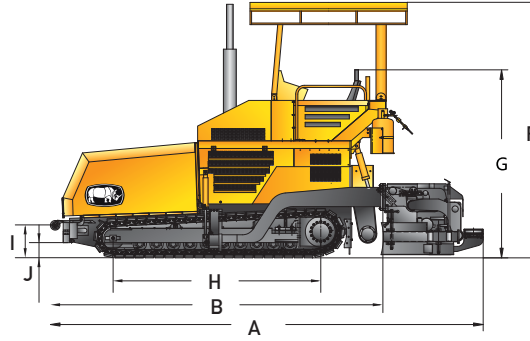
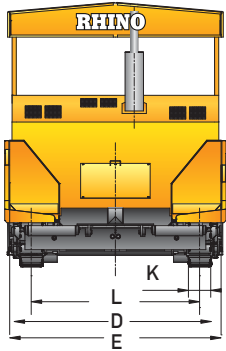
SISTEMA HIDRÁULICO

Tipo de Bomba	Bomba de Pistones Axiales, Desplazamiento Variable
---------------	--

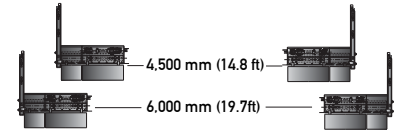
Tipo de Propulsión	Motores de Pistones Axiales, Desplazamiento Constante
--------------------	---

Las especificaciones e imágenes pueden variar sin previo aviso.

Presión Mpa (psi)	40(5,802)
CAPACIDADES L (gal)	
Tanque de combustible	325(86)
Refrigerante	20(5)
Aceite de motor	18(5)
Tanque hidráulico	300(79)



Extensiones de Reglón



DIMENSIONES

A. Longitud con Reglón Estándar mm (ft)	6,610(21.7)
B. Longitud sin Reglón Estándar mm (ft)	5,462(17.9)
C. Ancho de Reglón para Transporte mm (ft)	3,042(10.0)
D. Ancho de la Tolva Cerrada para Transporte mm (ft)	3,042(10.0)
E. Ancho de la Tolva Abierta para Transporte mm (ft)	3,182(10.4)
F. Max. Altura mm (ft)	4,030(13.2)
G. Altura de Transporte mm (ft)	2,900(9.5)
H. Contacto de la Oruga con el Suelo mm (ft)	3,247(10.7)
I. Distancia al Suelo de la Tolva mm (in)	508(20.0)
J. Distancia al Suelo mm (in)	236(9.3)
K. Ancho de la Oruga mm (in)	320(12.6)
L. Ancho de Pisada mm (ft)	2,420(7.9)
M. Max Ancho de Asfaltación mm (ft)	7,500 (25)

OPCIONES:

Reglón de calentamiento infrarrojo, Oruga Metálica, Auto-Nivelación. Reglón hasta 9.5m (32 ft), Motor Tier 3, Tier 4.

Las especificaciones e imágenes pueden variar sin previo aviso.