



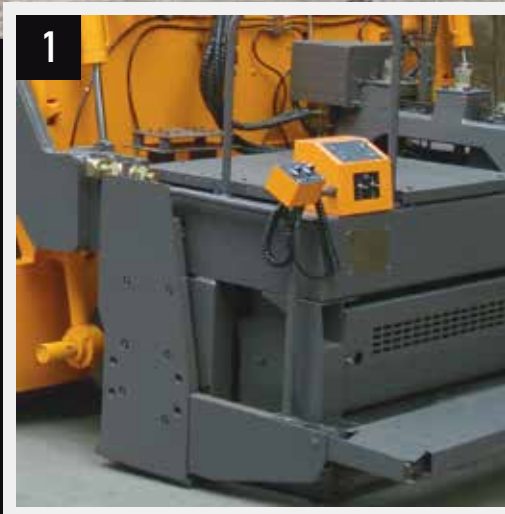
# RAP60W

---

ASFALTADORA



# Reglón Configurable Optimiza su Flujo de Trabajo.



1. Control hidráulico de circuito cerrado en las orugas para velocidad constante y para la correcta distribución del peso sobre el área de trabajo; Se ofrece un rendimiento óptimo de asfaltación debido al control del peso y la tracción del equipo.

2. Equipado con motores Rhino, y equipadas con extensiones hidráulicas de dos longitudes variables con nivelación automática para cumplir con las altas exigencias de la construcción de carretera con alto grado de suavidad.

3. El sensor electrónico de Asfalto con control hidrostático son componentes avanzados en las asfaltadoras Rhino. Estos componentes son fáciles de usar y proporcionan un trabajo adecuado para la pavimentación de carreteras, o cualquier tipo de proyecto.

<b>PESO</b>	
Peso Operativo Kg (lb) / Opcional	15,422(34,000)
<b>MOTOR</b>	
Marca / opcional	Cummins QSB3.9 / QSB5.9-C190
Potencia kW (Hp) @ 2,300 rpm / opcional	93 (124) / 140 (187)
Desplazamiento L (cu. In)	6.1(372)
Emisiones (opcional)	Tier2, (Tier3, Tier4)
Alimentación	Inyección Directa
Lubricación	Roscado de Flujo Directo
Aspiración	Turbocargado
Filtro de Aire	Bajo el capó, tipo seco de dos elementos
Controlador del Ventilador	Correa
Sistema Eléctrico	12 Voltios con Alternador de 70 Amp
<b>ASFALTADORA</b>	
Min. Ancho de Asfaltación mm (ft)	2,500(8.2)
Max. Ancho de Asfaltación mm (ft) / Opcional	6,000(20) / 7,000(23)
Max. Profundidad de Asfaltación mm (in)	150(10)
Max. Velocidad de Asfaltación m/min	9.2(10)
Velocidad de Desplazamiento kmh (mph)	16.8(10)
Tipo de Rodaje	Ruedas
Ruedas adelante / atrás	4 275 mm x 490 mm / 4 16x24
Frenos	Dinámico Hidrostático
Productividad Teórica t/h (US ton/h)	300(331)
<b>SINFIN</b>	
	Doble Espiral
Diámetro mm (in)	350(14)
<b>TOLVA</b>	
	Articulada de Controles Hidráulicos
Longitud mm (ft)	2,750(9)
Ancho Cerrado mm (ft)	2,640(9)
Ancho Abierto mm (ft) / Opcional	3,040(10) / 3,200(10,5)
Volumen m3 (cu. Ft) / Opcional	6.0(212) / 7.0(247)
Capacidad Tons (lbs)	12(24,000)
Cinta Transportadora	Alimentadores Duales de control independiente
<b>REGLÓN</b>	
Modo de Extensión	Hidráulica
Modo de Calentamiento / opcional	Combustible / Eléctrico
Frecuencia de Vibración Hz (vpm)	50(3,000)
<b>SISTEMA HIDRÁULICO</b>	
Tipo de Bomba	Bomba de Pistones Axiales, Desplazamiento Variable
Tipo de Propulsión	Motores de Pistones Axiales, Desplazamiento Constante

Las especificaciones e imágenes pueden variar sin previo aviso.

Presión del Sistema Mpa (psi) 40(5.802)

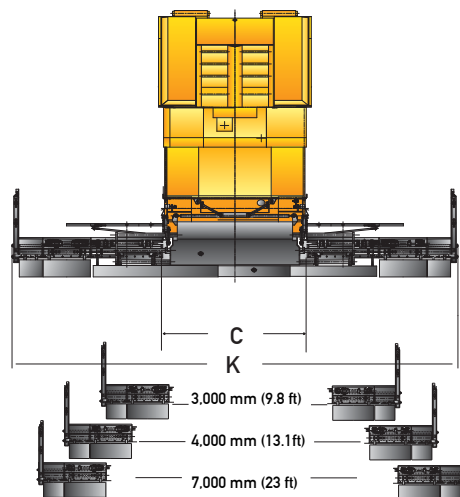
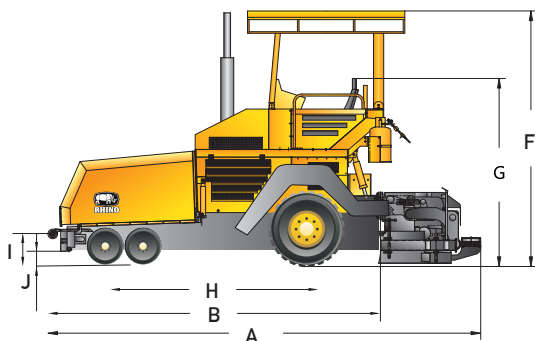
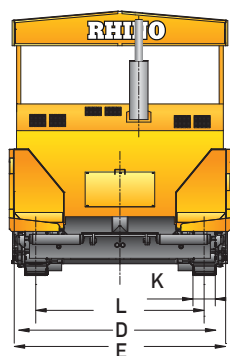
**CAPACIDADES L (gal)**

Tanque de Combustible 200(53)

Refrigerante 18(5)

Aceite de Motor 16(4)

Tanque Hidráulico 150(40)



Extensiones de Reglón

**DIMENSIONES**

A. Longitud con Reglón Estándar mm (ft) /Opcional	6,290(20.6)
B. Longitud sin Reglón Estándar mm (ft) / Opcional	5,430(17.8)
C. Ancho de Reglón para Transporte mm (ft)	2,500(9.1)
D. Ancho de la Tolva Cerrada para Transporte mm (ft)	2,800(9.2)
E. Ancho de la Tolva Abierta para Transporte mm (ft) / Opcional	3,040(10.0) / 3,200(10.5)
F. Max. Altura mm (ft)	3,695(12.1)
G. Altura de Transporte mm (ft)	3,000 (9.8)
H. Distancia Entre Ejes mm (ft)	3,090(10.1)
I. Distancia al Suelo de la Tolva mm (in)	425(16.7)
J. Distancia al Suelo mm (in)	210(8.3)
K. Max. Ancho de Asfaltación mm (in) / Opcional	6,000(20) / 7,000(23)

**EQUIPAMIENTO OPCIONAL**

- Motor:**
- Enfriamiento líquido tropicalizado
  - Opcional Tier 3, Tier 4
- Equipo:**
- Doble Eje direccional frontal
  - Luces de trabajo de alta eficiencia lumínica
  - Silenciador de escape de alta eficiencia
  - Freno hidrostático dinámico y de discos activados desde la cabina
  - Reglón calentado eléctricamente, infrarrojo o combustible
- Cabina:**
- Estación de control con dos posiciones para cada operador
  - Tablero de instrumentos iluminado con medidores
  - ROPS abatible hidráulicamente
  - Sistema de auto-lubricación

Las especificaciones e imágenes pueden variar sin previo aviso.