



REX450

EXCAVADORA



Precisión sin precedentes y facilidad de operación.



Esta excavadora Rhino está cargada de mejoras que no sólo aumentan la productividad y el tiempo de actividad, también reducen los costos operativos diarios. También viene equipada con sistema de enfriamiento de alta eficiencia, monitor multifunción, y modos de excavación para más productividad.



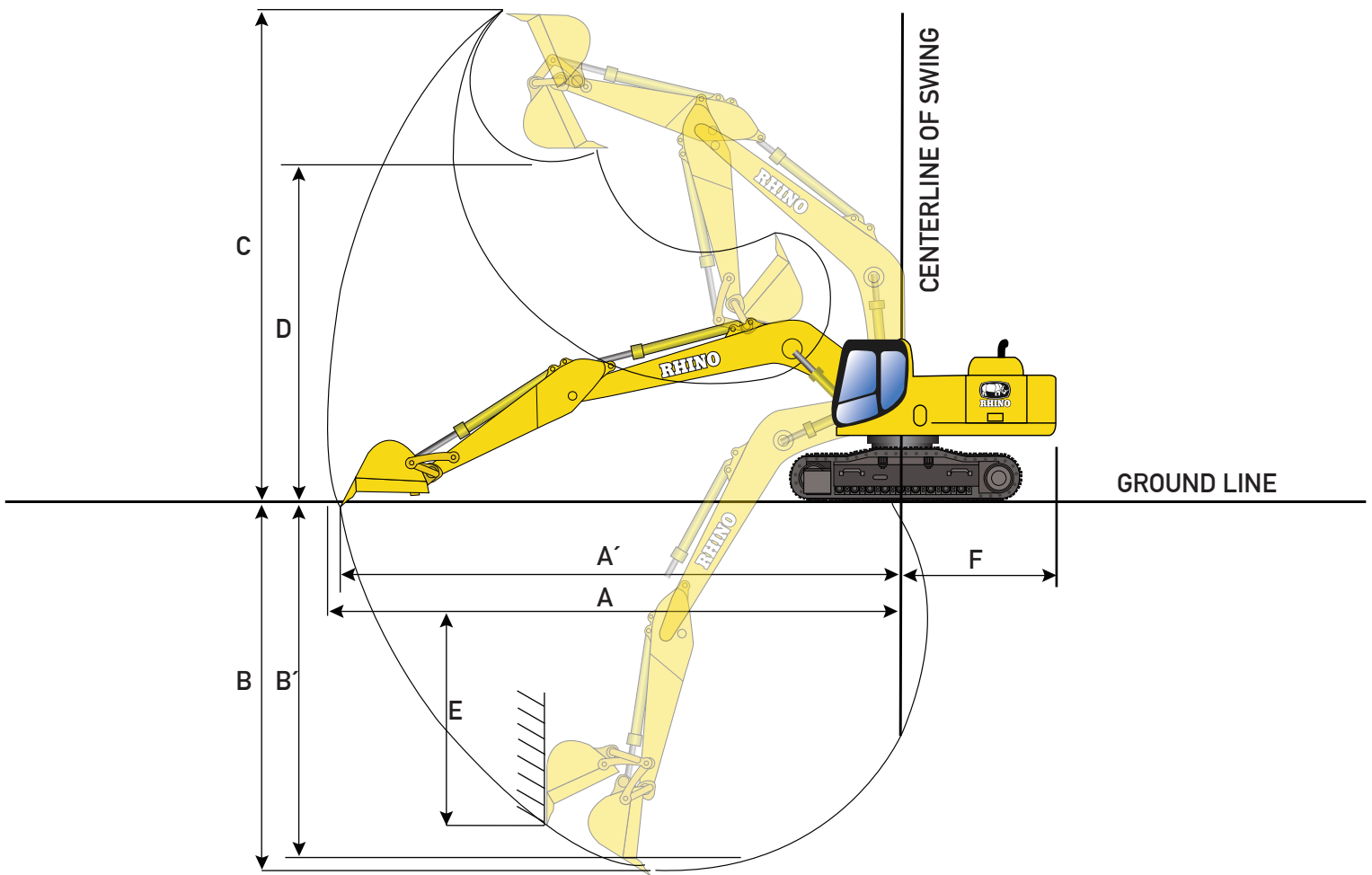
1. El sistema de climatización ajustable estilo automóvil ayuda a mantener el cristal claro y la cabina confortable.
2. Monitor LCD proporciona acceso intuitivo a una gran cantidad de información y funciones.
3. La cómoda ubicación de las palancas de operación proporcionan un control preciso suave con menos movimiento o esfuerzo.

MOTOR				
Marca / Modelo	Cummins / QSM11			
Emisiones (opcional)	Tier 2 (Tier3, Tier4)			
Cilindros	6			
Desplazamiento L (cu. In)	11(671)			
Potencia kW (Hp) @2,200 rpm / Opcional	251(337) / 270(362)			
Sistema de alimentación	Inyección directa			
Aspiración	Turbocargado, intercooler			
REFRIGERACIÓN				
Controlador del ventilador / Opcional	Correa / Hidráulico reversible			
TREN DE RODAJE				
Tipo	Modo de velocidad dual de pistas activado por botón en el tablero			
Velocidades de desplazamiento kmh (mph)				
Bajo	3(2)			
Alto	5,5(3,4)			
SISTEMA HIDRÁULICO				
Tipo	Centro abierto, sensible a la carga; dos bombas de pistones axiales de caudal variable			
Presión Mpa (psi)	34(4,975)			
Max. Caudal L/min (gpm) (cada uno)	360(95)			
Potencia de impulso Mpa (psi)	36(5,221)			
Control	Palancas piloto de bajo esfuerzo, controles hidráulicos con botones			
CILINDROS		Calibre	Diametro	Recorrido
Boom (2) mm (in)		150(5.9)	115(4.5)	1,590(62.6)
Brazo (1) mm (in)		185(7.3)	130(5.1)	1,800(70.9)
Balde (1) mm (in)		160(6.3)	120(4.7)	1,270(50.0)
SISTEMA ELÉCTRICO				
Numero de baterias	2			
Voltaje	24 Voltios			
Alternador	50 A			
Luces	5 Frontales, 1 Trasera			

Las especificaciones e imágenes pueden variar sin previo aviso.

TREN DE RODAJE	
Rodillos superiores (cada lado)	2
Rodillos de la oruga (cada lado)	8
Zapatas Triples Semi-Uña (cada lado) Triples Semi-Uñas	48
Fuerza de tracción kg (lb)	36,500 (80,469)
Oruga	
Ajuste	Hidráulico
Guías	Rueda guía frontal
Cadena	Sellada y lubricada
PRESIÓN SOBRE EL SUELO	
Zapatas Triples Semi-Uña (700mm) (28 in) Kpa (psi)	72(10.4)
MOTOR DE GIRO	
Velocidad	9 rpm
Par motor Nm (lb-ft)	152,600(112,552)
CAPACIDADES L (gal)	
Tanque de combustible	650(172)
Sistema refrigerante	36.8(10)
Aceite de motor	38(10)
Tanque hidráulico	335(88)
Mecanismo de giro	16.2(4.3)
Mandos finales (cada uno)	12.0(3.2)
PESOS OPERATIVOS	
Con tanque lleno: Operador de 79 kg (175lb) ; balde de 2.1 m ³ (2.7 cu. Yd), zapatas de 700 mm (28 in) ; brazo de 3,380 mm (11 ft)	
Peso kg (lb) / Opcional	45,800(100,972) / 48,800(107,586)

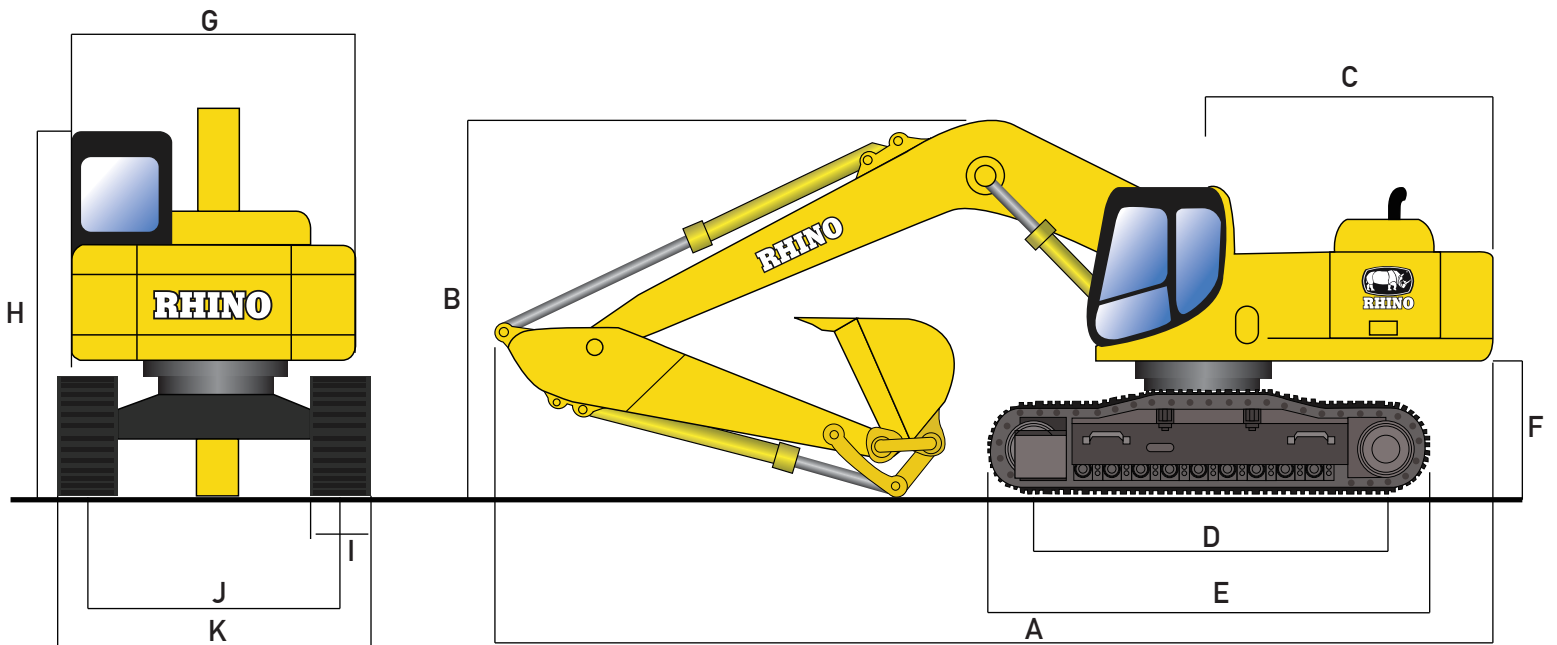
Las especificaciones e imágenes pueden variar sin previo aviso.



CAPACIDADES DE OPERACIÓN

Longitud del brazo mm (ft)	3,380(11.1)
Fuerza de excavación del brazo kg (lbf) / Opcional	20,100 (45.187) / 25.500 (57.326)
Fuerza de excavación del balde kg (lbf) / Opcional	25,000(56,202) / 28.560 (64.205)
Levante en el extremo a los 15' de radio, a nivel del suelo kg (lb)	22,590(49,802)
Levante en el extremo a los 20' de radio, a nivel del suelo kg (lb)	19,165(42,252)
Levante en el extremo a los 25' de radio, a nivel del suelo kg (lb)	14,820(32,673)
Levante en el extremo a los 15' de radio, a nivel del suelo kg (lb)	18,575(40,951)
Levante en el extremo a los 20' de radio, a nivel del suelo kg (lb)	12,860(28,351)
Levante en el extremo a los 25' de radio, a nivel del suelo kg (lb)	9,560(21,076)
A. Max. Alcance mm (ft)	12,025(39.5)
A'. Max. Alcance a nivel del suelo mm (ft)	11,815(38.8)
B. Max. Profundidad de excavación mm (ft)	7,810(25.6)
B'. Max. Profundidad de excavación a 2,440 mm (8 ft) Plano bajo mm (ft)	7,500(24.6)
C. Max. Altura de corte mm (ft)	10,910(35.8)
D. Max. Altura de vaciado mm (ft)	7,550(24.8)
E. Max. Muro vertical mm (ft)	6,800(22.3)
F. Radio de giro atrás mm (ft)	3,645(12.0)

Las especificaciones e imágenes pueden variar sin previo aviso.



DIMENSIONES

A. Longitud con brazo 3,380 mm (10 ft) mm (ft)	11,980(39.3)
B. Altura con brazo 3,380 mm (10ft) mm (ft)	3,640(11.9)
C. Radio de giro mm (ft)	3,645(12.0)
D. Contacto de la oruga en el suelo mm (ft)	4,020(13.2)
E. Longitud de la oruga mm (ft) / Opcional	4,360(14.3) / 5,450(17.9)
F. Distancia del contrapeso mm (ft)	2,355(7.7)
G. Ancho de estructura superior mm (ft)	3,045(10.0)
H. Altura a la cabina mm (ft)	3,280(10.8)
I. Ancho de la oruga mm (in)	700(27.6)
J. Distancia entre orugas mm (ft)	2,890(9.5)
K. Ancho total con zapatas 700 mm (28 in) mm (ft)	3,490(11.5)

EQUIPAMIENTO OPCIONAL

- Aire acondicionado
- Indicadores de Presión
- Temperatura motor
- Voltímetro
- Luz Rotativa
- Radio AM-FM, Puerto USB
- Balde de 0.9m³ (1.2 cu.Yd) con cuchillas laterales
- ROPS/FOPS
- Motor Tier 3 o Tier 4

Las especificaciones e imágenes pueden variar sin previo aviso.