



RD50

BULLDOZER



Fácil y rápido mantenimiento Para obtener el máximo tiempo de actividad



Los Bulldozers Rhino combinan increíble versatilidad e innovaciones que le ayudan a hacer mejor su trabajo más rápido más eficiente y con un mantenimiento económico. Estos equipos son ideales para la construcción de viviendas para realizar tareas tales como la limpieza y clasificación de material para lotes, carreteras, rellenos, y trabajos finales de construcción de calzadas.



1. Asiento con respaldo alto estándar y con cojín inferior que se ajusta de múltiples maneras para comodidad del operador.
2. Medidores de alta visibilidad y luces de advertencia mantienen al operador al tanto de la información crítica de la máquina.
3. Velocidad de desplazamiento variable para adaptarse a aplicaciones específicas y diferentes condiciones de terreno



MOTOR

Marca / Modelo	Cummins / KTA19-C525
Emisiones (opciones)	Tier 2, (Tier 3, Tier 4)
Cilindros	6
Desplazamiento L (cu. In)	19(1,159)
Potencia kW (Hp) @ 2.000 rpm	308(413)
Par motor Nm (lb-ft) @ 1,400 rpm	1,537(1,134)
Alimentación de combustible	Inyección directa
Aspiración	Turbocargado
Filtro de aire	Bajo el capó, doble elemento seco con indicador de servicio

REFRIGERANTE

Controlador del ventilador	Correa
----------------------------	--------

TRANSMISIÓN

Tipo	Powershift, engranaje planetario y el embrague de discos múltiples, de accionamiento hidráulico; las pistas se mueven mediante un engranaje central de espiral cónico para proporcionar energía inmediata; palanca de selección de marchas con mecanismo de articulación; palanca de velocidad del motor y pedal desacelerador para controlar la velocidad de avance	
Presión del sistema Mpa (psi)	4 (580)	
Velocidad de desplazamiento	Adelante	Atrás
1st km/h (mph)	3(2)	4(3)
2nd km/h (mph)	7(4)	8(5)
3rd km/h (mph)	12(8)	15(9)
Dirección	Palancas individuales para controlar cada pista; Embrague de dirección de respuesta inmediata	
Mandos finales	Reducción de Doble mando montado cerrado y aislado para protegerlo de golpes y escombros	
Fuerza de tracción kN (lb)		
Máxima	720(161,862)	
Freno de servicio	Frenado dinámico cuando se acciona el pedal desacelerador; freno de pedal, tambores en cada pista con accionamiento hidráulico para parada instantánea.	
Freno de parqueo	Manual	

Especificaciones e imágenes pueden cambiar sin previo aviso



SISTEMA HIDRÁULICO

Tipo	Bomba de engranajes
Presión Mpa (psi)	20(2,901)
Caudal L/min (gpm)	264(70)
Control	Control de palanca sistema flotante; control de palanca para el ripper

SISTEMA ELÉCTRICO

Voltaje	24 Voltios
Alternador	50A
Luces	2 Frontales, 2 Traseras

TREN DE RODAJE

Ancho de via mm (in)	2,260(89.0)
Ancho de diente de la zapata mm (in)	610(24.0)
Cadena	Sellada y lubricada
Zapatas (a cada lado)	40
Rodillos (a cada lado)	7
Longitud de la oruga sobre el suelo mm (in)	3,425(134.8)
Superficie de contacto cm ² (sq.in)	41,785(6,477)
Presión sobre el suelo Mpa (psi)	0.15(21.8)
Nivel de la pista mm (in)	260(10.2)
Cabina de operación	ROPS y FOPS

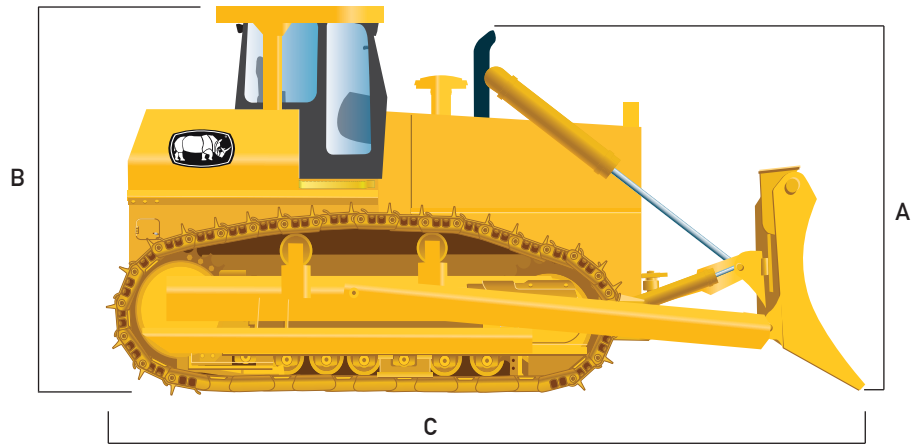
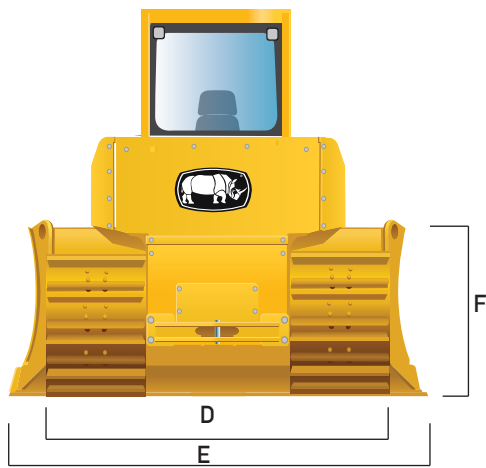
CAPACIDAD DE LUBRICANTES L (gal)

Tanque de combustible	865(229)
Refrigerante	130(34)
Aceite de motor	50(13)
Aceite de transmisión	190(50)
Tanque hidráulico	170(45)
Mandos finales (ambos)	140(37)

PESOS

Cuchilla tipo	Semi-U	Angulada
Peso kg(lb)	49,500(109,129)	49,370(108,842)
Peso con ripper de 3 uñas kg(lb)	54,700(120,593)	54,570(120,306)

Especificaciones e imágenes pueden cambiar sin previo aviso



DIMENSIONES

Cuchilla tipo	Semi-U	Angulada
A. Altura al tubo de escape mm (ft)	3,720(12.2)	3,720(12.2)
B. Altura a la cabina mm (ft)	3,928(12.9)	3,928(12.9)
C. Longitud total mm (ft)	7,092(23.3)	7,092(23.3)
D. Ancho sobre la oruga mm (ft)	2,870(9.4)	2,870(9.4)
E. Ancho de cuchilla mm (ft)	4,314(14.2)	5,030(16.5)
F. Altura de cuchilla mm (ft)	1,841(6.0)	1,830(6.0)
Profundidad de pisada mm (in)	85(3.3)	85(3.3)
Distancia al suelo mm (in)	600(23.6)	600(23.6)
Longitud con ripper mm (ft)	9,716(31.9)	9,716(31.9)
Elevación de cuchilla mm (in)	1,620(63.8)	1,750(68.9)
Profundidad de excavación mm (in)	749(29.5)	749(29.5)
Angulo de corte	55 grados	55 grados
Capacidad de la cuchilla m3 (cu. Yd)	14.6(19.1)	14(18.3)
Angulo de la cuchilla	-	45 grados
Inclinación de la cuchilla mm (in)	1,000(39.4)	1,000(39.4)
Radio de giro mm (ft)	3,800(12.5)	3,800(12.5)
Pendiente	30 grados	30 grados
RIPPER		
Individual o Multi-vástago (3) paralelogramo con ajuste hidráulico y puntas reemplazables		
Peso kg (lb)		5,200(11,464)
Max. Penetración mm (in)		870(34.3)
Max. Distancia bajo la punta mm (in)		900(35.4)
Longitud en posición baja mm (in)		2,624(103.3)
Angulo de pendiente (totalmente elevado)		24 grados

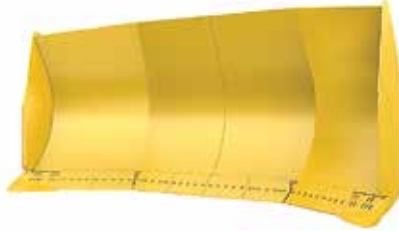
Especificaciones e imágenes pueden cambiar sin previo aviso



BLADES



Angulada



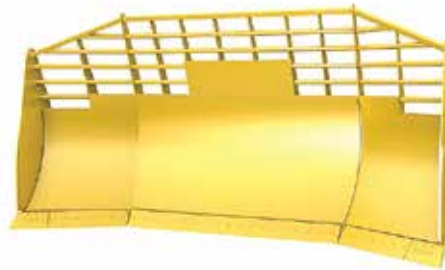
U



Semi U



Recta



Para desechos



1 Uña

3 Uñas

Rippers

Las imágenes que se muestran son sólo de referencia; el producto final puede ser diferente a las mostradas.

Para más opciones contacte a su distribuidor más cercano.

Especificaciones e imágenes pueden cambiar sin previo aviso