



RAP45T

ASFALTADORA



Reglón Configurable Optimiza su Flujo de Trabajo.



1. Control hidráulico de circuito cerrado en las orugas para velocidad constante y para la correcta distribución del peso sobre el área de trabajo; Se ofrece un rendimiento óptimo de asfaltación debido al control del peso y la tracción del equipo.

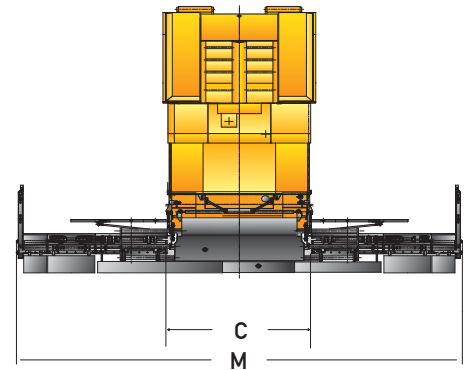
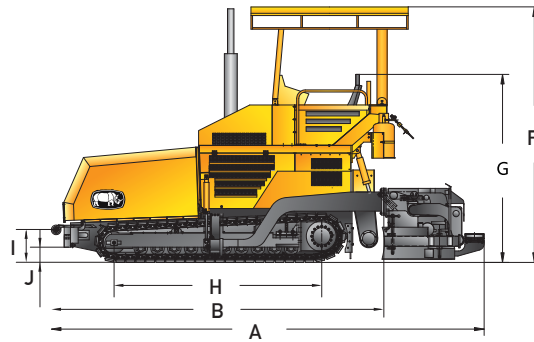
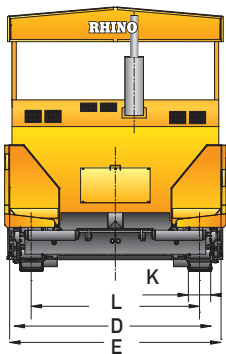
2. Equipado con motores Rhino, y equipadas con extensiones hidráulicas de dos longitudes variables con nivelación automática para cumplir con las altas exigencias de la construcción de carretera con alto grado de suavidad.

3. El sensor electrónico de Asfalto con control hidrostático son componentes avanzados en las asfaltadoras Rhino. Estos componentes son fáciles de usar y proporcionan un trabajo adecuado para la pavimentación de carreteras, o cualquier tipo de proyecto.

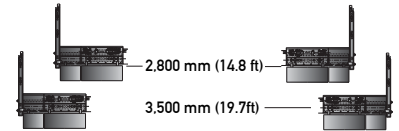
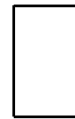
PESO	
Peso Operativo Kg (lb)	11,000(24,251)
MOTOR	
Marca / Modelo	Rhino 4JR3AG7
Potencia kW (Hp) @ 2,000 rpm	55(74)
Desplazamiento L (cu. In)	3.0(183)
Emisiones (opcional)	Tier 2 (Tier 3, Tier 4)
Alimentación	Inycción Directa
Lubricación	Roscado de Flujo Directo
Aspiración	Turbocargado
Filtro de Aire	Bajo el capó, tipo seco de dos elementos
Controlador del Ventilador	Correa
Sistema Eléctrico	12 Voltios con Alternador de 70 Amp
ASFALTADORA	
Min. Ancho de Asfaltación mm (ft)	2,500(8)
Max. Ancho de Asfaltación mm (ft)	4,500(15)
Max. Profundidad de Asfaltación mm (in)	250(10)
Max. Velocidad de Asfaltación m/min (yd/min)	6.1(7)
Velocidad de Desplazamiento kmh (mph)	4.6(3)
Tipo de Oruga	Oruga de Goma
Ancho de Oruga mm (in)	300(12)
Frenos	Dinámico Hidrostático
Productividad Teórica t/h (US ton/h)	220(243)
SINFIN	
	Doble Espiral
Diámetro mm (in)	340(13)
TOLVA	
	Articulada de Controles Hidráulicos
Longitud mm (ft)	2,120(7)
Ancho Cerrado mm (ft)	2,500(8)
Ancho Abierto mm (ft)	3,050(10)
Volumen m3 (cu. Ft)	5.0(177)
Capacidad Tons (lbs)	10(20,000)
Cinta Transportadora	Alimentadores Duales de control independiente
REGLÓN	
Modo de Extensión	Hidráulica
Modo de Calentamiento	Combustible de Encendido Automático
Frecuencia de Vibración Hz (vpm)	50(3,000)
SISTEMA HIDRÁULICO	
Tipo de Bomba	Bomba de Pistones Axiales, Desplazamiento Variable
Tipo de Propulsión	Motores de Pistones Axiales, Desplazamiento Constante

Las especificaciones e imágenes pueden variar sin previo aviso.

Presión del Sistema Mpa (psi)	40(5,802)
CAPACIDADES L (gal)	
Tanque de Combustible	118(31)
Refrigerante	11(3)
Aceite de Motor	15(4)
Tanque Hidráulico	110(29)



Extensiones de Reglón



DIMENSIONES

A. Longitud con Reglón Estándar mm (ft)	5,820(19.1)
B. Longitud sin Reglón Estándar mm (ft)	4,860(15.9)
C. Ancho de Reglón para Transporte mm (ft)	2,500(8.2)
D. Ancho de la Tolva Cerrada para Transporte mm (ft)	2,500(8.2)
E. Ancho de la Tolva Abierta para Transporte mm (ft)	3,050(10.0)
F. Max. Altura mm (ft)	3,480(11.4)
G. Altura de Transporte mm (ft)	2,900(9.5)
H. Contacto de la Oruga con el Suelo mm (ft)	2,672(8.8)
I. Distancia al Suelo de la Tolva mm (in)	405(15.9)
J. Distancia al Suelo mm (in)	200(7.9)
K. Ancho de la Oruga mm (in)	300(11.8)
L. Ancho de Pisada mm (ft)	2,220(7.3)
M. Max Ancho de Asfaltación mm (ft)	4,500(15)

OPCIONES:

Reglón de calentamiento infrarojo, Oruga Metálica, Auto-Nivelación, Motor Tier 3, Tier 4.

Las especificaciones e imágenes pueden variar sin previo aviso.