



RSC220

COMPACTADORES DE SUELOS



Diseño integrado... ...Alta productividad



Diseñado para resistir fuerzas de torsión y deformación, el bastidor del extremo del motor de sección en caja proporciona una base sólida para los ejes, el motor y la transmisión.

Los compactadores de rellenos sanitarios Rhino poseen características mejoradas que ofrecen protección y atención adicionales a la ubicación de componentes para asegurar que usted cuente con el compactador de rellenos sanitarios más durable.

Los respiraderos están ubicados en todas partes de la cabina para mantener la circulación de aire fresco, mejorando la calefacción, enfriamiento, descongelamiento y desempañado de la cabina.

Camara de reversa montada en el protector del radiador, el monitor permite al operador ver el área detrás de la máquina.

Hay disponibles varias opciones de hoja para adaptarse a sus requerimientos de esparcido y explanación.

MOTOR

Marca / Modelo	Rhino D6114
Potencia kW (Hp) @ 2.200 rpm	147(197)
Desplazamiento L (cu. In)	6.1(372)
Emisiones (opcional)	Tier 2, (Tier 3, Tier 4)
Alimentación de Combustible	Inyección directa
Lubricación	Roscado de flujo directo
Aspiración	Turbocargado
Filtro de Aire	Bajo el capó, tipo seco de dos elementos
Controlador del Ventilador	Transmisión por correas
Sistema Eléctrico	24 Voltios con Alternador 70 Amp

TRANSMISIÓN

Tipo	Recorrido hidrostático de tracción total con powershift con cambio de dirección
Min. Velocidad de Desplazamiento kmh (mph)	4.2(2.6)
Max. Velocidad de Desplazamiento kmh (mph)	10.0(6.2)

SISTEMA HIDRÁULICO

Tipo de Bomba	Bomba de pistón, de caudal variable, centro cerrado
Presión del Sistema Mpa (psi)	12(1,740)
Caudal L/min (gpm)	100(26.4)

EJES

Frontal	Fijo
Oscilacion del eje Trasero	10 grados

FRENOS

Freno de Servicio	Hidráulico, asistido neumáticamente, discos en las cuatro ruedas para respuesta instantanea
Freno de Parquéo	Activado manualmente, tambor montado sobre el eje de salida de transmisión.

RUEDAS

Ancho de Tambor Delantero mm (ft)	1,040(3.4)
Ancho de Tambor Trasero mm (ft)	835(2.7)
Diámetro de Tambor mm (ft)	1,500(4.9)
Puntas por Rueda, Frontales	50
Puntas por Rueda, Traseras	40

Especificaciones e imágenes pueden cambiar sin previo aviso

CUCHILLA

Tipo	Recta
Ancho mm (ft)	3,000(9.8)
Alto mm (ft)	1,650(5.4)

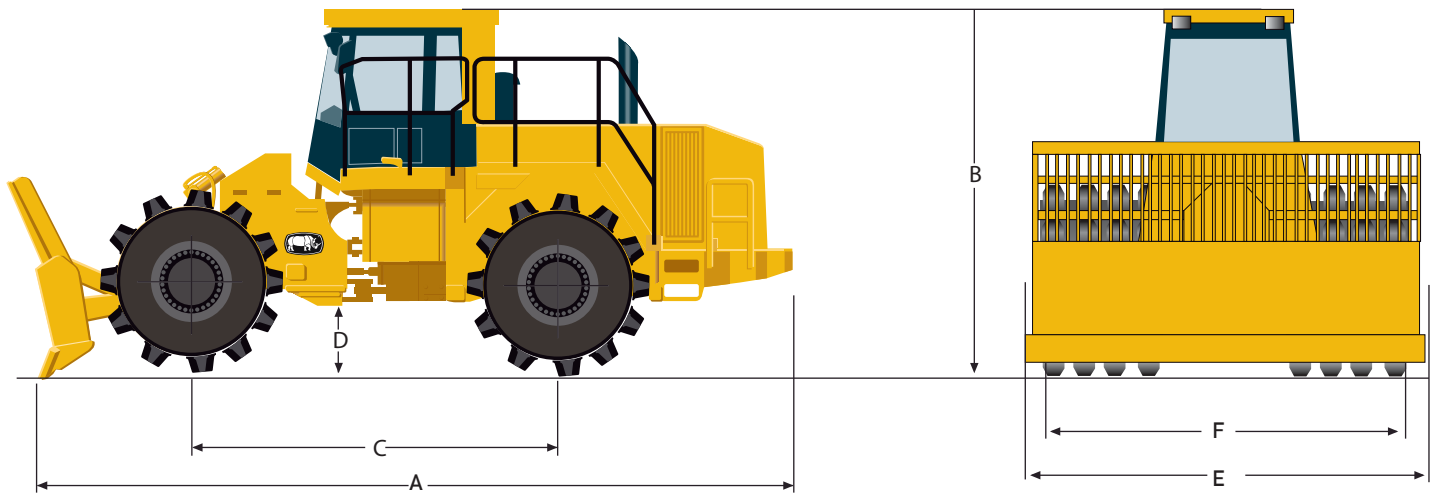
CAPACIDADES L (gal)

Tanque de Combustible	350(92)
Refrigerante	45(12)
Aceite de Motor	30(8)
Transmisión	40(11)
Mandos Finales	30(8)
Tanque Hidráulico	110(29)

PESOS

Peso Operativo kg (lbs)	20,000(44,092)
-------------------------	----------------

Especificaciones e imágenes pueden cambiar sin previo aviso

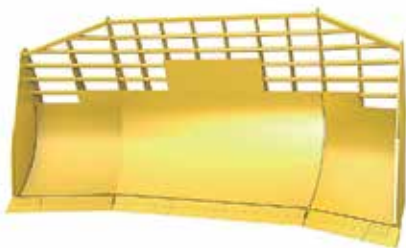


DIMENSIONES

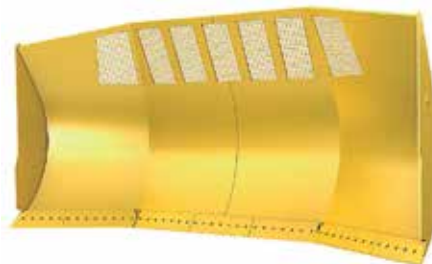
A Longitud mm (ft)	7,355(24.1)
B Max. Altura mm (ft)	3,600(11.8)
C Distancia Entre Ejes mm (ft)	3,350(11.0)
D Distancia al Suelo mm (ft)	435(1.4)
E Ancho mm (ft)	3,000(9.8)
F Ancho sobre las ruedas mm (ft)	2,910(9.5)
Radio de Giro Externo mm (ft)	6,700(22.0)
Ángulo de Articulación	30 grados
Pendiente Superable	45 grados

OPCIONES

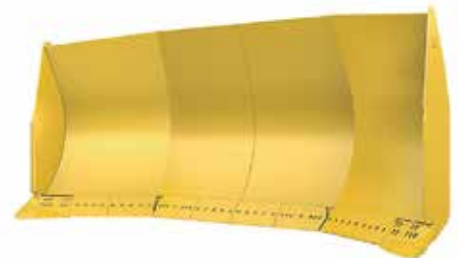
Cabina ROPS/FOPS, Motor Tier 3, Tier 4, Cámaras externas, Cuchilla U, Cuchilla Semi U, Ruedas para Rellenos Sanitarios



Rellenos Sanitarios



Desechos



Carbonera

Especificaciones e imágenes pueden cambiar sin previo aviso