



RS60-S

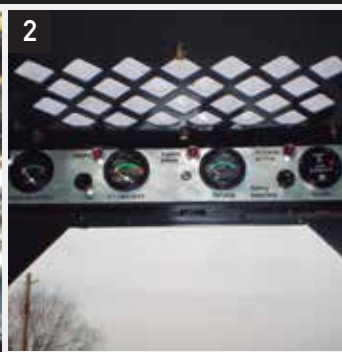
MINICARGADORES



Agilidad de peso Ligero, capacidad de peso pesado.



Los Mincargadores Rhino están diseñados, y contruidos para ofrecer un rendimiento excepcional, versatilidad, facilidad de operación y excelente soporte al cliente. El RS50-S ofrece una mejor estabilidad, visibilidad y facilidad para el servicio. Ligero y ágil, pero sorprendentemente potente, este Mincargador de alta capacidad tiene el tamaño perfecto para espacios reducidos.



1. La cabina ofrece un entorno operativo más limpio facil de operar y con una visibilidad excelente.
2. Medidores de alta visibilidad y luces de advertencia que mantienen al operador al tanto de la información crítica del sistema.
3. Transmision de alta potencia proporciona el máximo rendimiento y capacidad de producción.



MOTOR

Emisiones (opcional)	Tier 2, (Tier 3, Tier 4)
Marca / Modelo	Rhino / A498BPG
Desplazamiento L (cu. In)	3.2(195)
Potencia kW (Hp) @ 2,500 rpm	56(75)
Par motor Nm (ft-lb) @ 1,800 rpm	193(142)
Velocidad de giro	2,500 rpm
Aumento par motor	13%
Aspiración	Aspiración natural
Filtro de aire	De dos etapas tipo seco con válvula de evacuación en la carcasa del filtro

REFRIGERACIÓN

Controlador del ventilador	Correa
----------------------------	--------

SISTEMA DE TRANSMISIÓN

Tipo	Motores de pistones radiales hidrostáticos, cadena de bucle continuo	
Velocidad de desplazamiento con ruedas 12-16.5	Adelante	Reversa
Velocidad de desplazamiento km/h (mph)	11(7)	11(7)
Ejes	Acero endurecido con tratamiento térmico, de una sola pieza, ejes forjados con lubricación por baño de aceite	
Mando final	De alta resistencia, par de cadena libre de ajustes en cada tandem	
Frenos	Frenado dinámico de motores hidrostáticos	

SISTEMA HIDRÁULICO

Caudal L/min (gpm)	78(21)
Presión Mpa (psi)	20(2,901)
Flujo de energía hidráulica kW (Hp)	27(36)

CILINDROS

Tipo	Varillas cromadas con tratamiento térmico; pasadores de pivote de acero endurecido con bujes reemplazables		
	Calibre mm (in)	Diametro mm (in)	Recorrido mm (in)
Cilindro de elevación (2)	80(3.1)	35(1.4)	680(26.8)
Cilindro del balde (2)	80(3.1)	35(1.4)	525(20.7)

SISTEMA ELÉCTRICO

Voltaje	12
Capacidad de la batería	450 CCA
Alternador	50
Luces	2 frontal, 1 trasera

Especificaciones e imágenes pueden cambiar sin previo aviso



CABINA

Tipo Cabina abierta con gatos neumáticos y pivote para el motor y mantenimiento

RUEDAS

Tamaño estándar 12-16.5 ply

CAPACIDADES DE LUBRICANTES L (Gal)

Sistema refrigerante 10(2.5)

Aceite de motor 7(1.8)

Cadenas (cada una) 14(3.7)

Tanque de combustible 100(26)

Sistema hidráulico 90(24)

PESO OPERATIVO kg(lb)

Con tanque lleno, operador de 79 kg (175 lb) y equipo estándar 3,520(7.760)

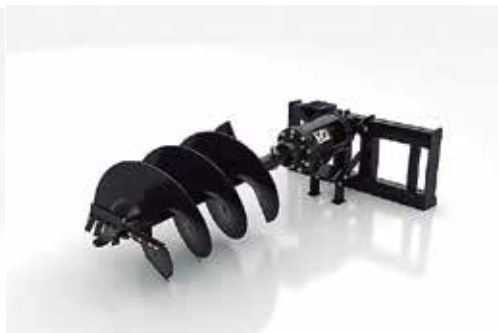
ACCESORIOS

Los minicargadores Rhino vienen de serie con la línea hidráulica para accesorios.

Martillo hidráulico Rhino compatible: 254SK



Uñas montacarga



Taladros



Baldes de propósito general



Martillos hidráulicos



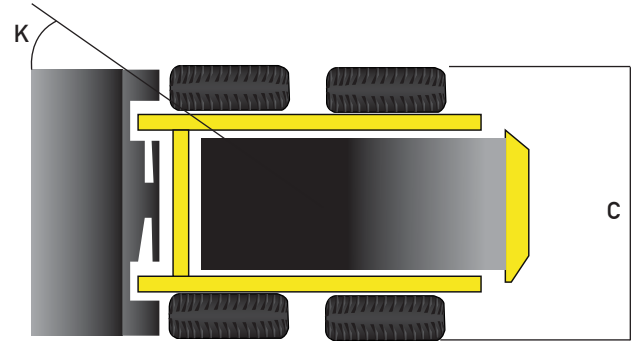
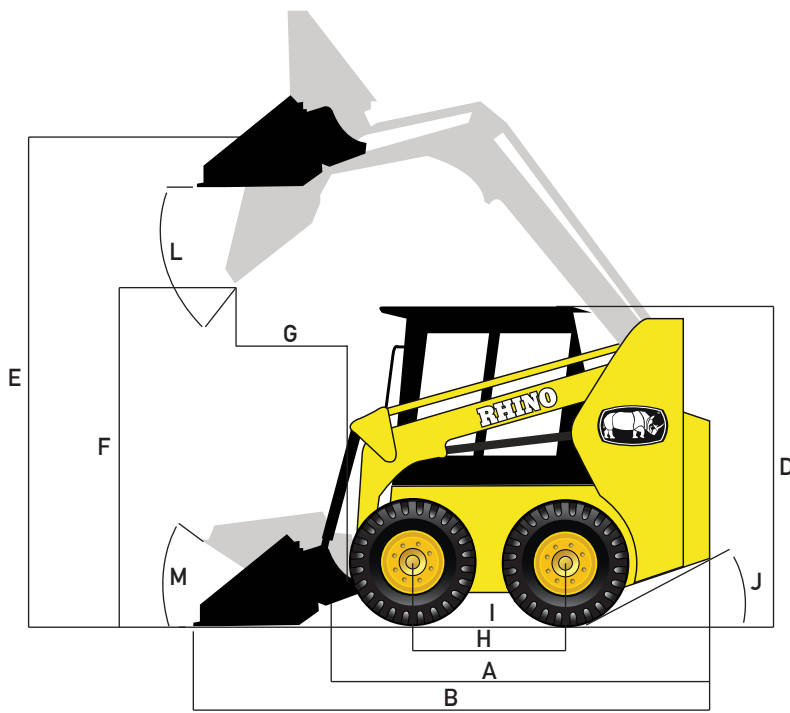
Barredoras



Cilindros compactadores.

y muchos más...

Especificaciones e imágenes pueden cambiar sin previo aviso



DIMENSIONES

A. Longitud sin balde mm (ft)	3,020(9.9)
B. Longitud con balde estándar mm (ft)	3,539(11.6)
C. Ancho sobre las ruedas mm (ft)	1,784(5.9)
D. Altura a la cabina mm (ft)	2,065(6.8)
E. Altura a pasador de giro mm (ft)	3,165(10.4)
F. Altura de vaciado con balde estándar mm (ft)	2,480(8.1)
G. Alcance de vaciado con balde estándar mm (ft)	450(1.5)
H. Distancia entre ejes mm (ft)	1,197(3.9)
I. Distancia al suelo mm (in)	223(8.8)
J. Ángulo de salida	20 grados
K. Radio de giro frontal con balde estándar mm (ft)	2,127(7.0)
L. Ángulo de descarga (a elevación máxima)	45 grados
M. Retracción del balde a nivel del suelo	31 grados
Ancho del balde mm (ft)	1,855(6.1)

DESEMPEÑO DE CARGA

Carga de vuelco kg (lb)	2,206(4,863)
Capacidad de operación nominal con contrapeso kg (lb)	1,300(2,866)
Capacidad del balde m ³ (cu. Yd)	0.60(0.78)

Los minicargadores Rhino pueden venir con varias opciones:

Cabina cerrada con A/C y calefacción, motor Tier 3, Tier 4, freno de estacionamiento, luces direccionales, y muchas más opciones en función de las necesidades del cliente.

Especificaciones e imágenes pueden cambiar sin previo aviso