



REX70

EXCAVADORA



Precisión sin precedentes y facilidad de operación.



Esta excavadora Rhino está cargada de mejoras que no sólo aumentan la productividad y el tiempo de actividad, también reducen los costos operativos diarios. También viene equipada con sistema de enfriamiento de alta eficiencia, monitor multifunción, y modos de excavación para más productividad.



1. El sistema de climatización ajustable estilo automóvil ayuda a mantener el cristal claro y la cabina confortable.
2. Monitor LCD proporciona acceso intuitivo a una gran cantidad de información y funciones.
3. La cómoda ubicación de las palancas de operación proporcionan un control preciso suave con menos movimiento o esfuerzo.



MOTOR

Marca / Modelo	Cummins / 4BT3.3
Emisiones (opcional)	Tier 2 (Tier 3, Tier 4)
Cilindros	4
Desplazamiento L (cu. In)	3.3(201)
Potencia kW (Hp) @2.200 rpm	45(60)
Sistema de alimentación	Inyección directa
Aspiración	Aspiración natural

REFRIGERACIÓN

Controlador del ventilador	Correa
----------------------------	--------

TREN DE RODAJE

Tipo	Modo de velocidad dual de pistas activado por botón en el tablero
Velocidades de desplazamiento	
Bajo	3(2)
Alto	5(3)

SISTEMA HIDRÁULICO

Tipo	Centro abierto, sensible a la carga; dos bombas de pistones axiales de caudal variable
Presión Mpa (psi)	28(3,989)
Max. Caudal L/min (gpm) (cada uno)	154(41)
Potencia de impulso Mpa (psi)	29(4,206)
Control	Palancas piloto de bajo esfuerzo, controles hidráulicos con botones

CILINDROS

	Calibre	Diametro	Recorrido
Boom (2) mm (in)	115(4.5)	65(2.6)	885(34.8)
Brazo (1) mm (in)	95(3.7)	60(2.4)	900(35.4)
Balde (1) mm (in)	85(3.3)	55(2.2)	730(28.7)

SISTEMA ELÉCTRICO

Numero de baterías	2
Voltaje	24 Voltios
Alternador	70 A
Luces	4 Frontales, 1 Trasera

Las especificaciones e imágenes pueden variar sin previo aviso.



TREN DE RODAJE

Rodillos superiores (cada lado)	1
Rodillos de la oruga (cada lado)	5
Zapatas Triples Semi-Uña (cada lado) Triples Semi-Uñas	40
Oruga	
Ajuste	Hidráulico
Guías	Rueda guía frontal
Cadena	Sellada y lubricada

PRESIÓN SOBRE EL SUELO

Zapatas Triples Semi-Uña (500mm) (20 in) Kpa (psi)	30(4.4)
--	---------

MOTOR DE GIRO

Velocidad	10 rpm
-----------	--------

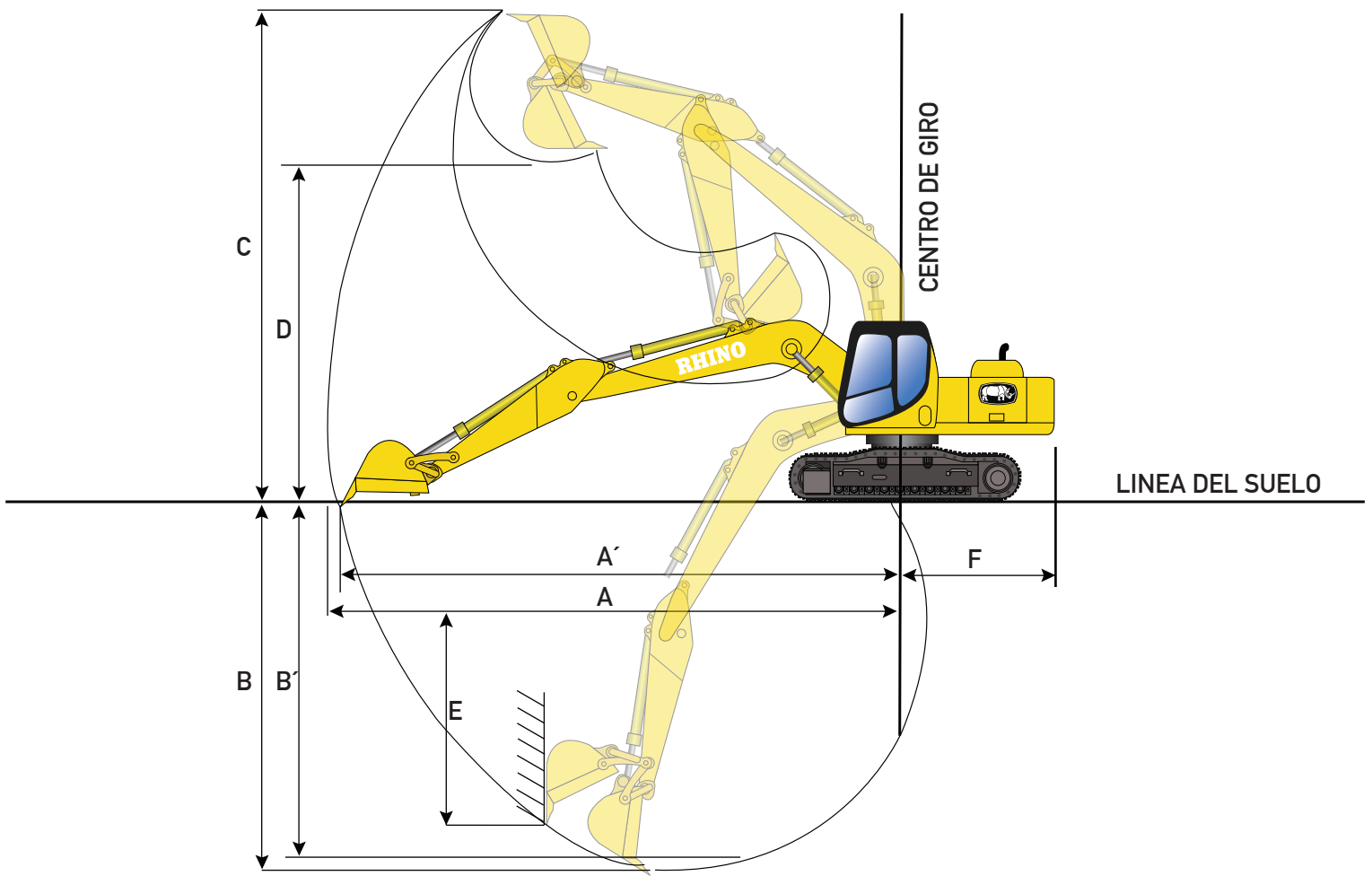
CAPACIDADES L (gal)

Tanque de combustible	66(17)
Sistema refrigerante	8(2)
Aceite de motor	11.7(3)
Tanque hidráulico	60(16)
Mecanismo de giro	5(1)
Mandos finales (cada uno)	70(18)

PESOS OPERATIVOS

Con tanque lleno; Operador de 79 kg (175lb) ; balde de 0.3 m ³ (0.4 cu. Yd); zapatas de 500 mm (20 in) ; brazo de 1,650 mm (5.4ft)	
Peso kg (lb)	6.800(14.991)

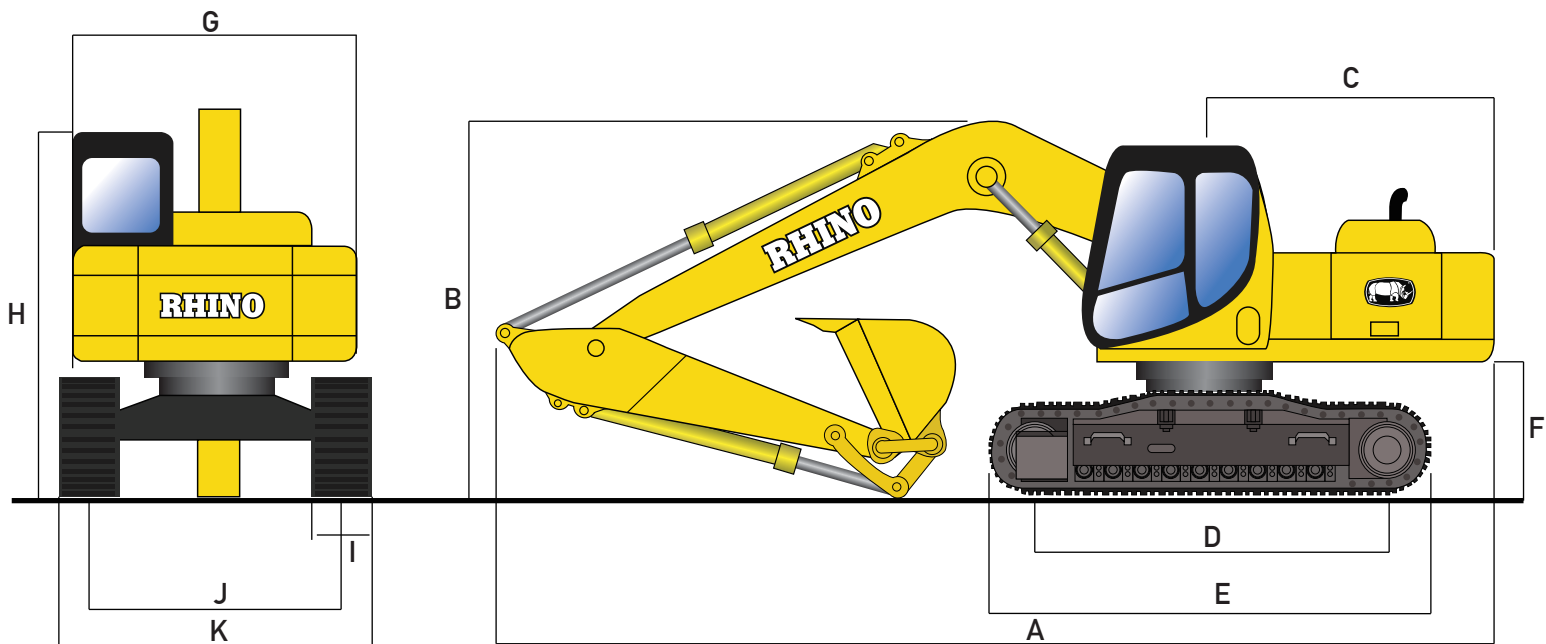
Las especificaciones e imágenes pueden variar sin previo aviso.



CAPACIDADES DE OPERACIÓN

Longitud del brazo mm (ft)	1,650(5.4)
Fuerza de excavación del brazo kN (lb)	33(7,419)
Fuerza de excavación del balde kN (lb)	53(11,847)
Levante en el extremo a los 15' de radio, a nivel del suelo kg (lb)	3,170(6,989)
Levante en el costado a los 15' de radio, a nivel del suelo kg (lb)	1,925(4,244)
A. Max. Alcance mm (ft)	6,330(20.8)
A'. Max. Alcance a nivel del suelo mm (ft)	6,180(20.3)
B. Max. Profundidad de excavación mm (ft)	4,038(13.2)
B'. Max. Profundidad de excavación a 2,440 mm (8 ft) Plano bajo mm (ft)	3,950(13.0)
C. Max. Altura de corte mm (ft)	7,165(23.5)
D. Max. Altura de vaciado mm (ft)	5,068(16.6)
E. Max. Muro vertical mm (ft)	3,505(11.5)
F. Radio de giro atrás mm (ft)	1,755(5.8)

Las especificaciones e imágenes pueden variar sin previo aviso.



DIMENSIONES

A. Longitud con brazo 2,500 mm (8ft) mm (ft)	6,100(20.0)
B. Altura con brazo 2,500 mm (8ft) mm (ft)	2,515(8.3)
C. Radio de giro mm (ft)	1,755(5.8)
D. Contacto de la oruga en el suelo mm (ft)	2,130(7.0)
E. Longitud de la oruga mm (ft)	2,757(9.0)
F. Distancia del contrapeso mm (ft)	760(2.5)
G. Ancho de estructura superior mm (ft)	2,198(7.2)
H. Altura a la cabina mm (ft)	2,630(8.6)
I. Ancho de la oruga mm (in)	500(19.7)
J. Distancia entre orugas mm (ft)	1,700(5.6)
K. Ancho total con zapatas 500 mm (20 in) mm (ft)	2,198(7.2)

OPCIONES

Las excavadoras Rhino pueden venir con diferentes tipos de baldes dependiendo de los requisitos de trabajo y otros aditamentos como baldes para roca, cortadores, zanjadores, también motores Tier 3 y Tier 4 y muchas mas opciones...

ACCESORIOS

Las excavadoras Rhino vienen de serie con la línea hidráulica para accesorios.

Los accesorios incluyen martillos hidráulicos, cortadoras, y muchos más.

Las especificaciones e imágenes pueden variar sin previo aviso.