



**REX330**

**EXCAVADORA**





## MOTOR

|                             |                           |
|-----------------------------|---------------------------|
| Marca / Modelo              | Cummins / 6CTA8.3-C       |
| Emisiones (opcional)        | Tier 2 (Tier 3, Tier 4)   |
| Cilindros                   | 6                         |
| Desplazamiento L (cu. In)   | 8.3(506)                  |
| Potencia kW (Hp) @2.200 rpm | 188(252)                  |
| Sistema de alimentación     | Inyección directa         |
| Aspiración                  | Turbocargado, intercooler |

## REFRIGERACIÓN

|                            |        |
|----------------------------|--------|
| Controlador del ventilador | Correa |
|----------------------------|--------|

## TREN DE RODAJE

|                               |   |
|-------------------------------|---|
| Tipo                          | Modo de velocidad dual de pistas activado por botón en el tablero |
| Velocidades de desplazamiento |   |
| Bajo                          | 3(2)  |
| Alto                          | 5(3)  |

## SISTEMA HIDRÁULICO

|                                    |  |
|------------------------------------|--|
| Tipo                               | Centro abierto, sensible a la carga; dos bombas de pistones axiales de caudal variable |
| Presión Mpa (psi)                  | 34(4,975)  |
| Max. Caudal L/min (gpm) (cada uno) | 265(70)  |
| Potencia de impulso Mpa (psi)      | 35(5,076)  |
| Control                            | Palancas piloto de bajo esfuerzo, controles hidráulicos con botones                    |

| CILINDROS         | Calibre  | Diametro | Recorrido   |
|-------------------|----------|----------|-------------|
| Boom (2) mm (in)  | 140(5.5) | 100(3.9) | 1,610(63.4) |
| Brazo (1) mm (in) | 170(6.7) | 120(4.5) | 1,820(71.7) |
| Balde (1) mm (in) | 140(5.5) | 100(3.9) | 1,610(63.4) |

## SISTEMA ELÉCTRICO

|                    |                        |
|--------------------|------------------------|
| Numero de baterías | 2                      |
| Voltaje            | 24 Voltios             |
| Alternador         | 70 A                   |
| Luces              | 5 Frontales, 1 Trasera |

Las especificaciones e imágenes pueden variar sin previo aviso.



### TREN DE RODAJE

|  |                     |
|--|---------------------|
| Rodillos superiores (cada lado)                        | 2                   |
| Rodillos de la oruga (cada lado)                       | 7                   |
| Zapatas Triples Semi-Uña (cada lado) Triples Semi-Uñas | 45                  |
| Fuerza de tracción kg (lb)                             | 25,400 (55,997)     |
| Oruga  |                     |
| Ajuste   | Hidráulico          |
| Guías  | Rueda guía frontal  |
| Cadena   | Sellada y lubricada |

### PRESIÓN SOBRE EL SUELO

|  |         |
|--|---------|
| Zapatas Triples Semi-Uña (600mm) (24 in) Kpa (psi) | 61(8.8) |
|--|---------|

### MOTOR DE GIRO

|                      |                |
|----------------------|----------------|
| Velocidad            | 10.6 rpm       |
| Par motor Nm (lb-ft) | 79,670(58,762) |

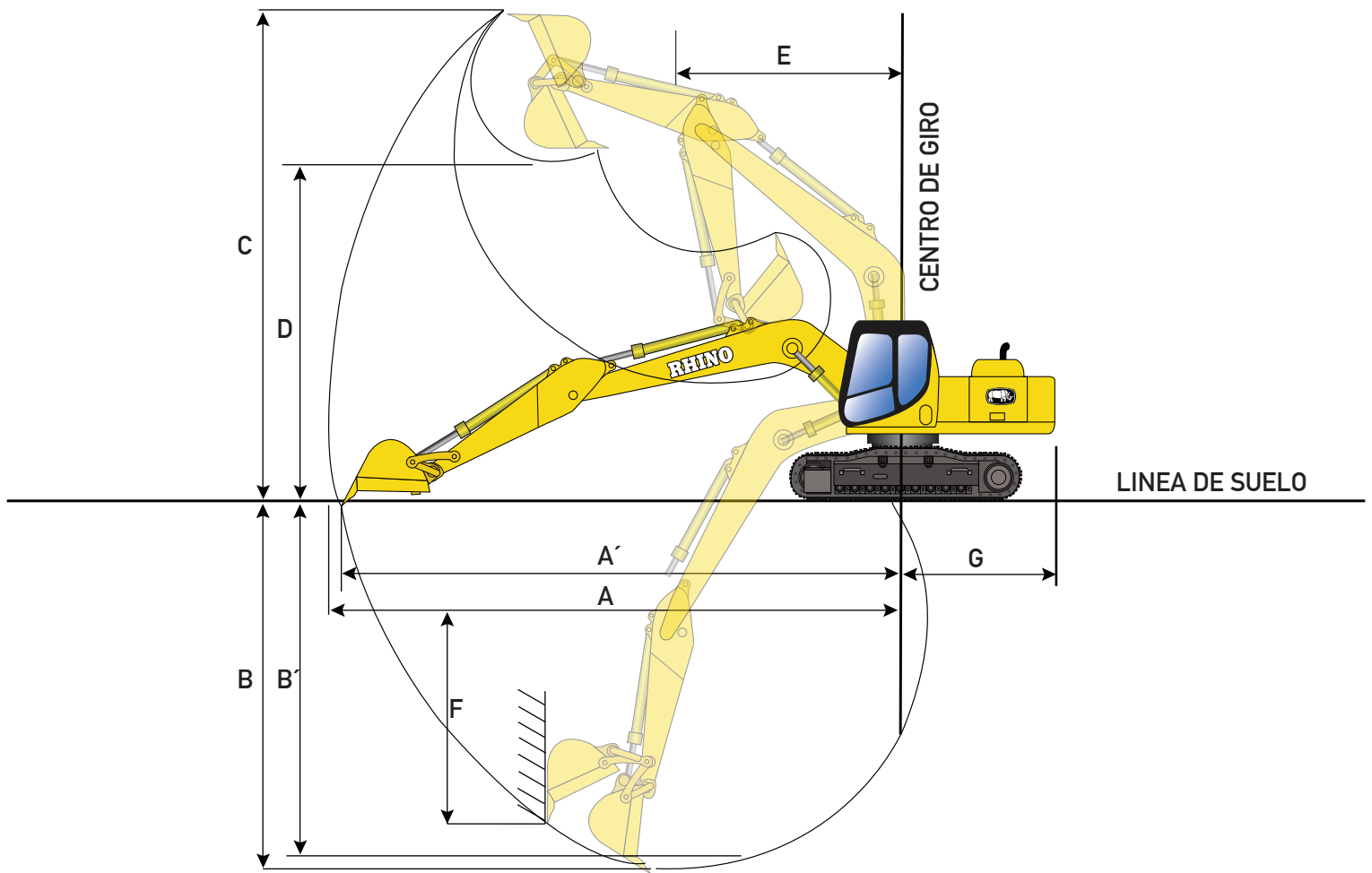
### CAPACIDADES L (gal)

|                           |          |
|---------------------------|----------|
| Tanque de combustible     | 400(106) |
| Sistema refrigerante      | 20.6(5)  |
| Aceite de motor           | 23(6)    |
| Tanque hidráulico         | 132(35)  |
| Mecanismo de giro         | 8.2(2.2) |
| Mandos finales (cada uno) | 8.5(2.2) |

### PESOS OPERATIVOS

|  |                 |
|--|-----------------|
| Con tanque lleno; Operador de 79 kg (175lb) ; balde de 1.45 m <sup>3</sup> (1.9 cu. Yd), zapatas de 600 mm (24 in) ; brazo de 3,185 mm (10 ft) |                 |
| Peso kg (lb)   | 33,000 (72,753) |

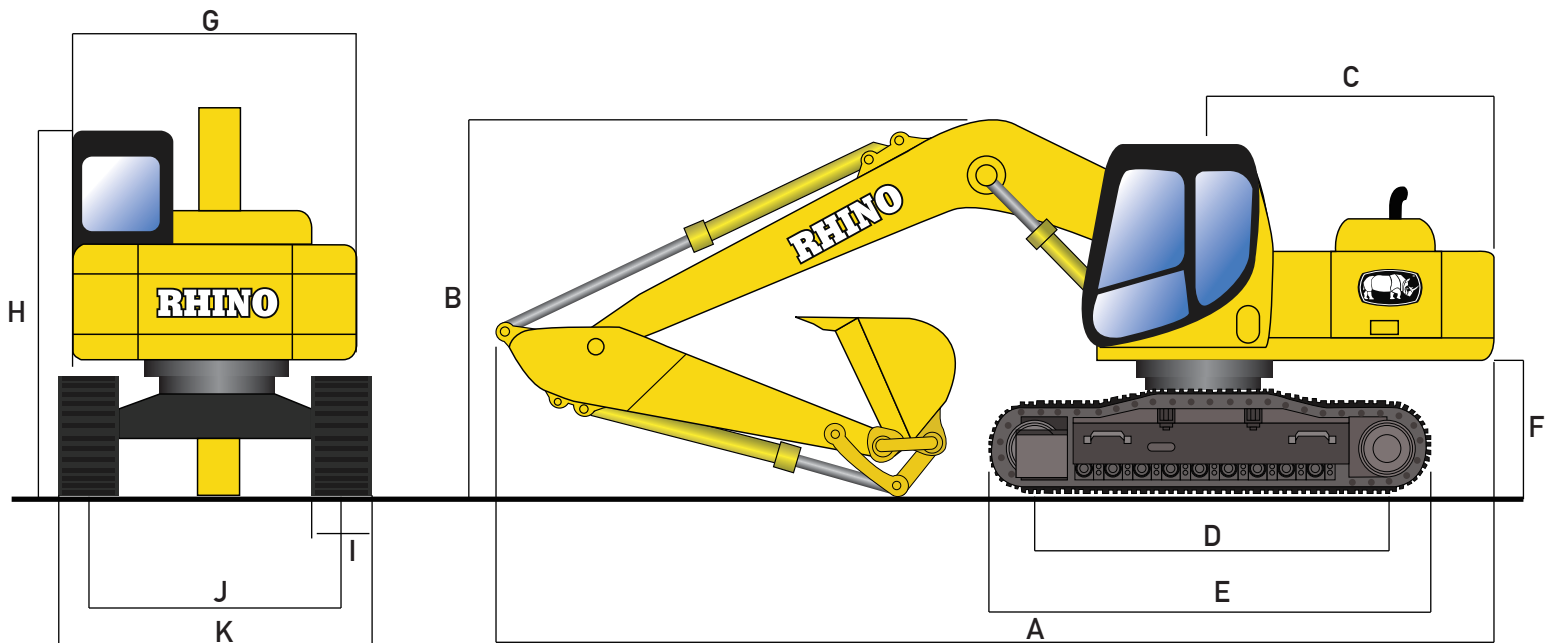
Las especificaciones e imágenes pueden variar sin previo aviso.



## CAPACIDADES DE OPERACIÓN

|   |                |
|---|----------------|
| Longitud del brazo mm (ft)  | 3,185(10.4)    |
| Fuerza de excavación del brazo kN (lb)                                  | 128(28,776)    |
| Fuerza de excavación del balde kN (lb)                                  | 248(55,753)    |
| Levante en el extremo a los 15' de radio, a nivel del suelo kg (lb)     | 15,536(34,251) |
| Levante en el extremo a los 20' de radio, a nivel del suelo kg (lb)     | 11,525(25,408) |
| Levante en el extremo a los 25' de radio, a nivel del suelo kg (lb)     | 8,475(18,684)  |
| Levante en el extremo a los 15' de radio, a nivel del suelo kg (lb)     | 10,725(23,645) |
| Levante en el extremo a los 20' de radio, a nivel del suelo kg (lb)     | 7,158(15,781)  |
| Levante en el extremo a los 25' de radio, a nivel del suelo kg (lb)     | 5,398(11,901)  |
| A. Max. Alcance mm (ft)   | 11,100(36.4)   |
| A'. Max. Alcance a nivel del suelo mm (ft)                              | 10,910(35.8)   |
| B. Max. Profundidad de excavación mm (ft)                               | 7,370(24.2)    |
| B'. Max. Profundidad de excavación a 2,440 mm (8 ft) Plano bajo mm (ft) | 6,535(21.4)    |
| C. Max. Altura de corte mm (ft)   | 10,200(33.5)   |
| D. Max. Altura de vaciado mm (ft)                                       | 7,135(23.4)    |
| E. Min. Radio de giro mm (ft)   | 4,265(14.0)    |
| F. Max. Muro vertical mm (ft)   | 6,380(20.9)    |
| G. Radio de giro atrás mm (ft)  | 3,418(11.2)    |

Las especificaciones e imágenes pueden variar sin previo aviso.



## DIMENSIONES

|   |              |
|---|--------------|
| A. Longitud con brazo 3,185 mm (10 ft) mm (ft)    | 11,080(36.4) |
| B. Altura con brazo 3,185 mm (10ft) mm (ft)       | 3,180(10.4)  |
| C. Radio de giro mm (ft)                          | 3,418(11.2)  |
| D. Contacto de la oruga en el suelo mm (ft)       | 3,700(12.1)  |
| E. Longitud de la oruga mm (ft)                   | 4,622(15.2)  |
| F. Distancia del contrapeso mm (ft)               | 1,208(4.0)   |
| G. Ancho de estructura superior mm (ft)           | 2,995(9.8)   |
| H. Altura a la cabina mm (ft)                     | 3,278(10.8)  |
| I. Ancho de la oruga mm (in)                      | 600(23.6)    |
| J. Distancia entre orugas mm (ft)                 | 2,390(7.8)   |
| K. Ancho total con zapatas 600 mm (24 in) mm (ft) | 3,190(10.5)  |

## OPCIONES

Las excavadoras Rhino pueden venir con diferentes tipos de baldes dependiendo de los requisitos de trabajo y otros aditamentos como baldes para roca, cortadores, zanjadores, también motores Tier 3 y Tier 4 y muchas mas opciones...

## ACCESORIOS

Las excavadoras Rhino vienen de serie con la línea hidráulica para accesorios. Los accesorios incluyen martillos hidráulicos, cortadoras, y muchos más.

Las especificaciones e imágenes pueden variar sin previo aviso.